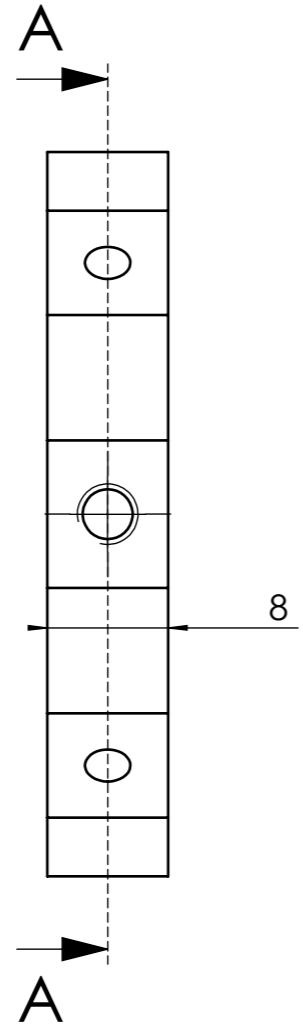
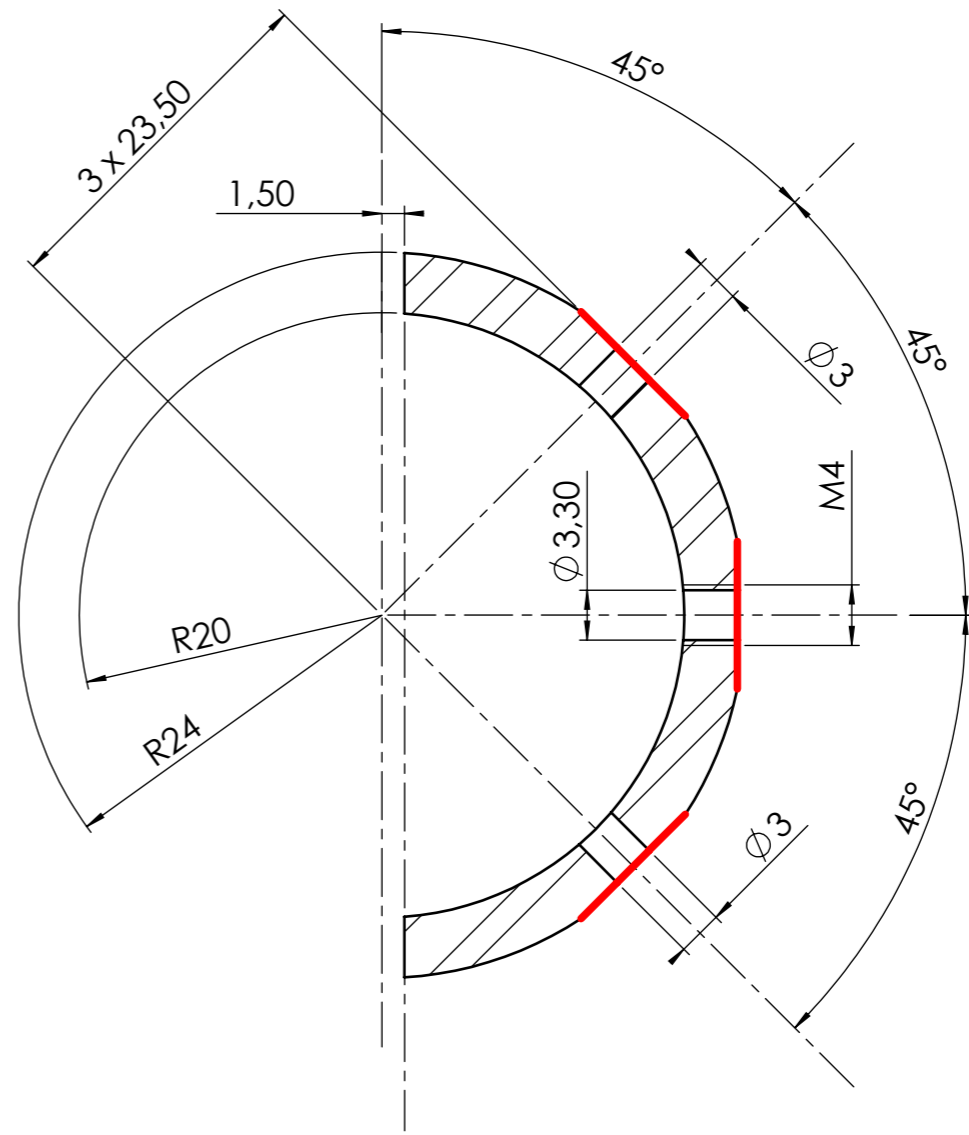


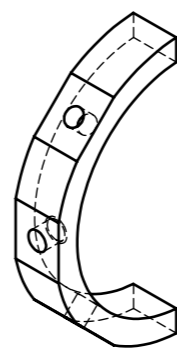
TR CV: bague 24 mm x 20 mm épaisseur 8 mm  
 Montage:  
 FR CN, plats + perçage / taraudage  
 Ajustage:  
 Tronçonnage, coupe 3 mm maxi



↗ F



COUPE A-A  
 ECHELLE 2 : 1



✓ Ra 3.2

TOLERANCES GENERALES : ISO 2768 fH

2	4	Fixation reprise base moteur	2017A		49.2.00
Rep	Nb	Désignation	Matière	Observation	Référence

Production Mécanique [www.prof-mpk.fr](http://www.prof-mpk.fr)

	Année 2018	DRONE
Format : A3	Modification:	
Echelle: 2:1	Modification:	
Dessiné par: MPK		