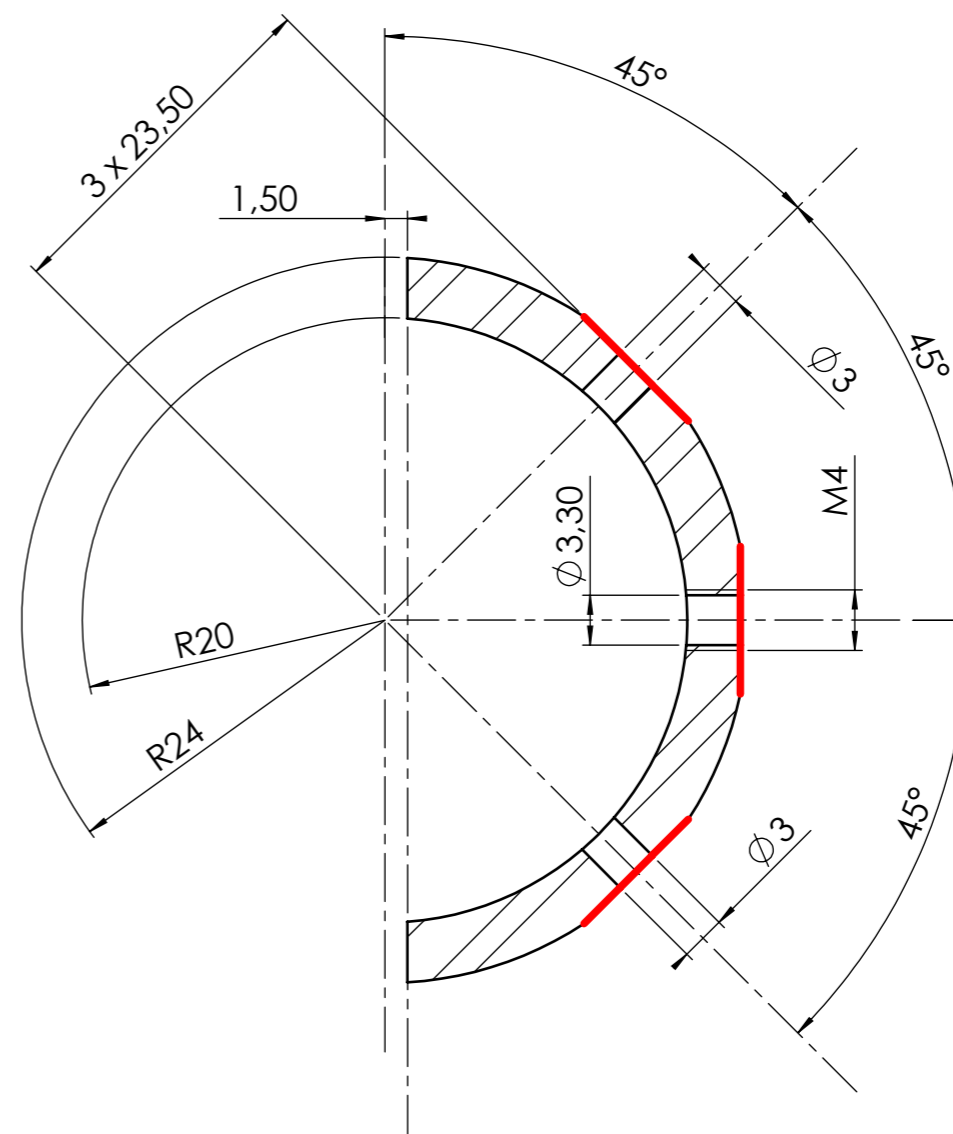
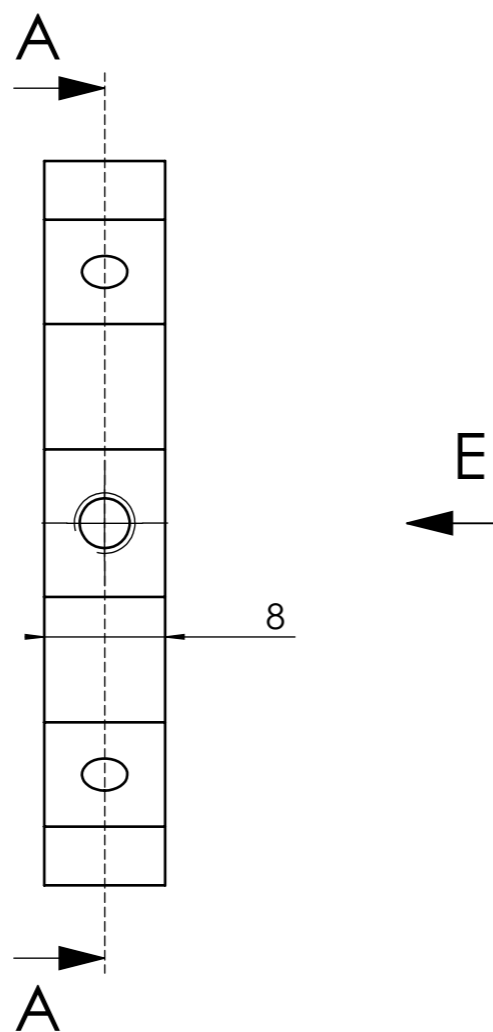
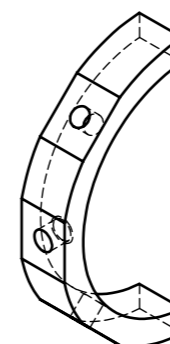


Réalisation d'un montage d'usinage pour réaliser les surfaçages et les perçages / taraudage pour une pièce double.
 Montage a utiliser sur l'axe A du VF2 HAAS

TR CV: bague 24 mm x 20 mm épaisseur 8 mm
 Montage:
 FR CN, plats + perçage / taraudage
 Ajustage:
 Tronçonnage, coupe 3 mm maxi



COUPE A-A
 ECHELLE 2 : 1



✓ Ra 3.2

TOLERANCES GENERALES : ISO 2768 fH

2	4	Fixation reprise base moteur	2017A		49.2.00
Rep	Nb	Désignation	Matière	Observation	Référence

Production Mécanique www.prof-mpk.fr

	Année 2018	<h1>DRONE</h1>
Format : A3	Modification:	
Echelle: 2:1	Modification:	
Dessiné par: MPK		