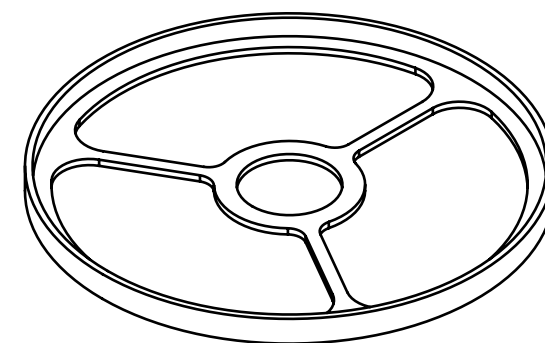


COUPE A-A

✓ Ra 3.2



Echelle: 1/2

TOLERANCES GENERALES : ISO 2768 fH

Rep	Nb	Désignation	Matière	Observation	Référence
5	4	Protection hélice.	Nylon 101		49050

Production Mécanique www.prof-mpk.fr

	Lycée Jean Monnet	DRONE à Envergure variable
Format : A3	Modification:	
Echelle: 1:1	Modification:	
Dessiné par: MPK		