

A partir de tout ou partie de (SW / EFICN)

1 Plan de détail

2 Poste informatique avec SW et EFICN

3

4

5

On demande de ...

1 Suite des opérations

2 Liste des outils et paramètres de coupe

3 Dessin de la pièce avec SW

4 Création de l'assemblage

5 Ouverture d'EFICN

6 Sélection des outils

7 Sélection des entités d'usinage

8 Simulation des usinages

9 Ouverture de PRODOC

10 Réalisation des dessins pour le(s) contrat(s) de phase

11 Mise en place des Cf et des Co

12 Mise en place de la mise en position isostatique

13 Insertion des outils dans la zone dessin du contrat de phase

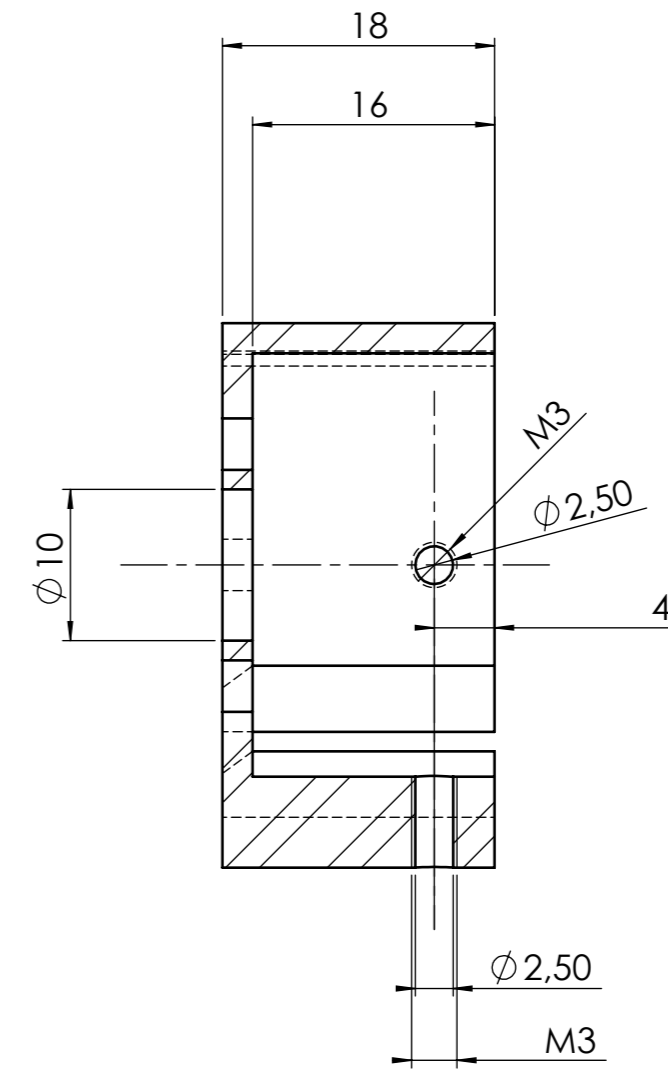
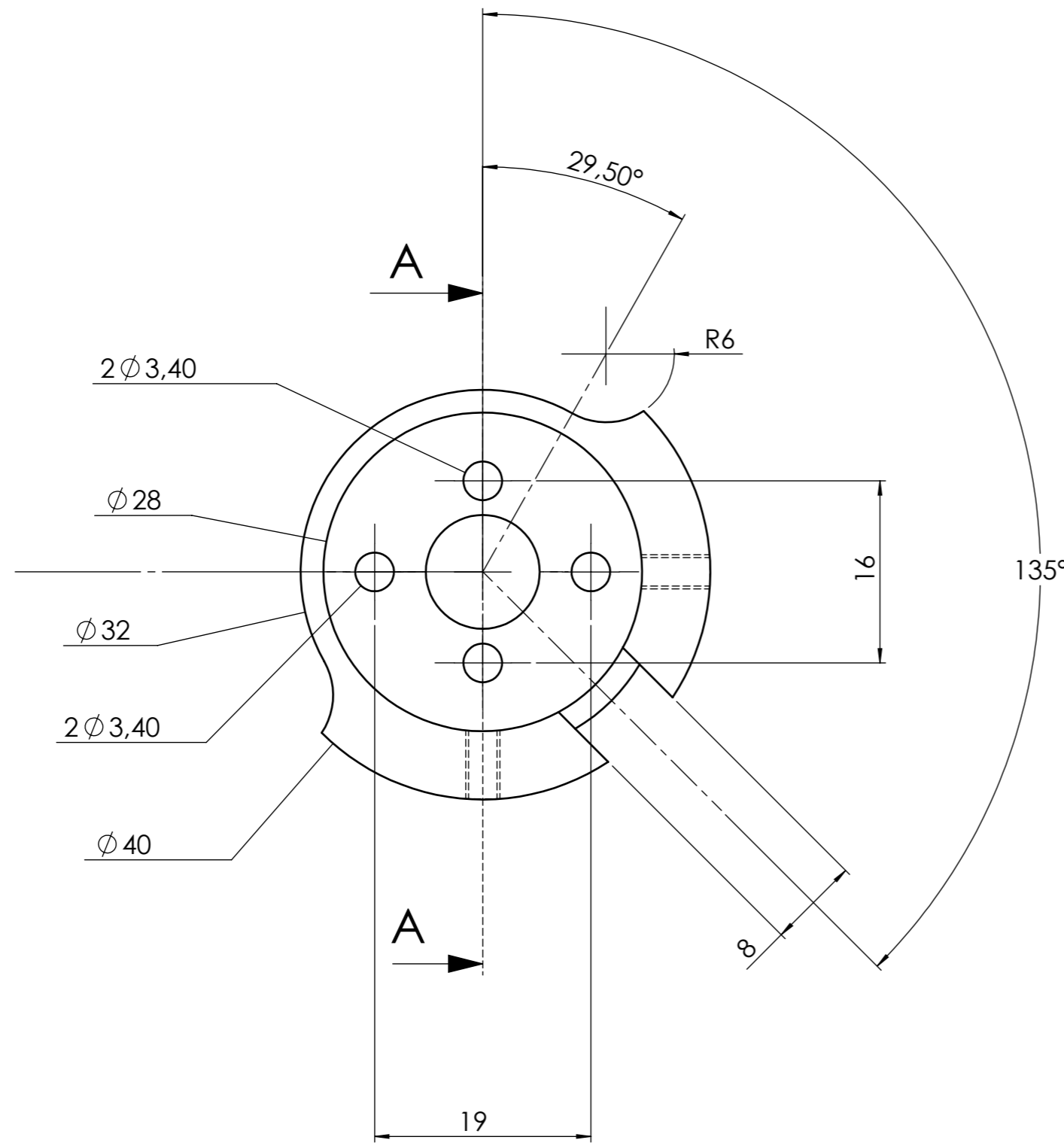
14 Représentation du brut

15 Edition des documents

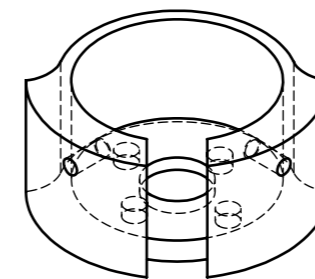
16 APEF, Pages outils, Contrats de phases

17

18



COUPE A-A
ECHELLE 2 : 1



$\sqrt{\text{Ra } 3.2}$

TOLERANCES GENERALES : ISO 2768 fH

1	4	Reprise base moteur	2017A		49.01.0
Rep	Nb	Désignation	Matière	Observation	Référence

Production Mécanique www.prof-mpk.fr

	Année 2018	DRONE
Format : A3	Modification:	
Echelle: 2:1	Modification:	
Dessiné par: MPK		