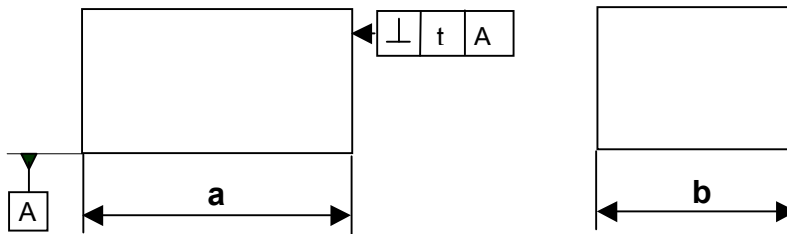


1/ Interprétation de la spécification géométrique.

Exemple :



Interprétation :

Désignation : .....

Type de tolérance : .....

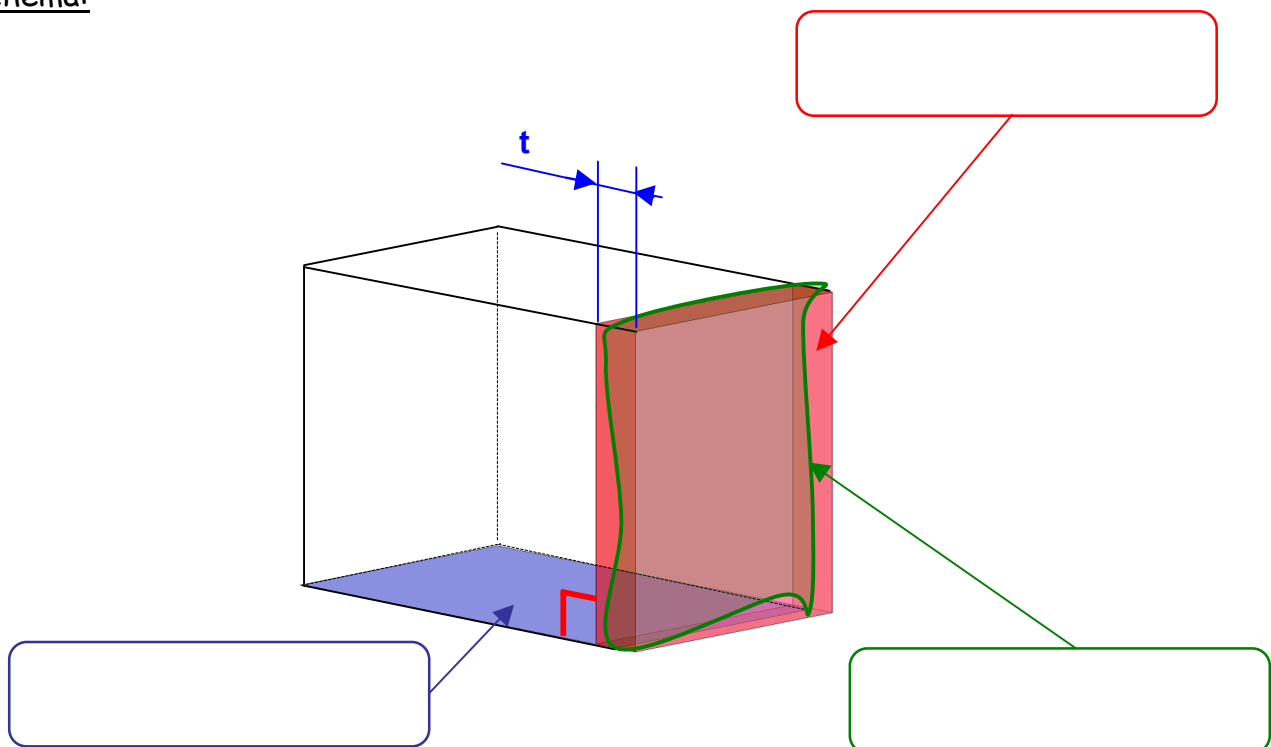
Élément tolérancé : .....

Élément de référence : .....

Zone de tolérance : .....

Critère d'acceptation : .....

Schéma:



# PROCEDURE DE CONTROLE PERPENDICULARITE

CI 13

S5

Bac TU

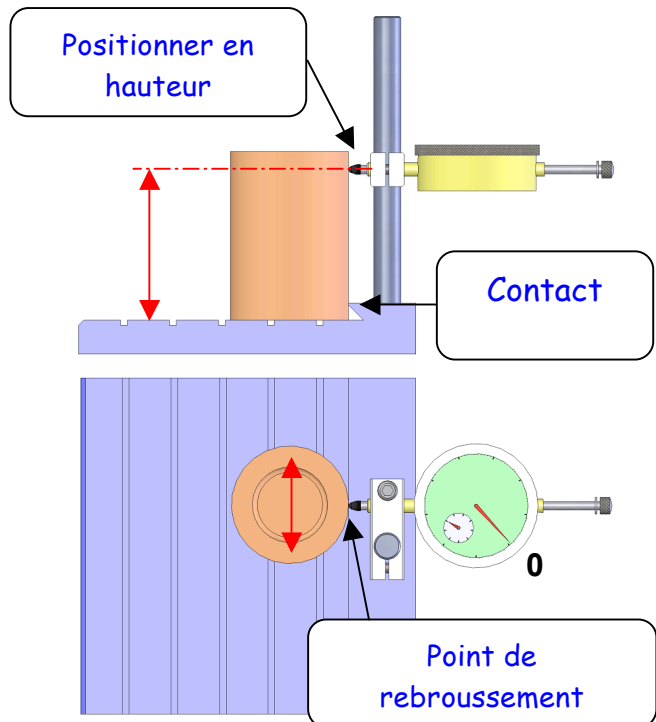
## 2/ Procédure de contrôle.

### Matériel nécessaire :

- .....
- .....

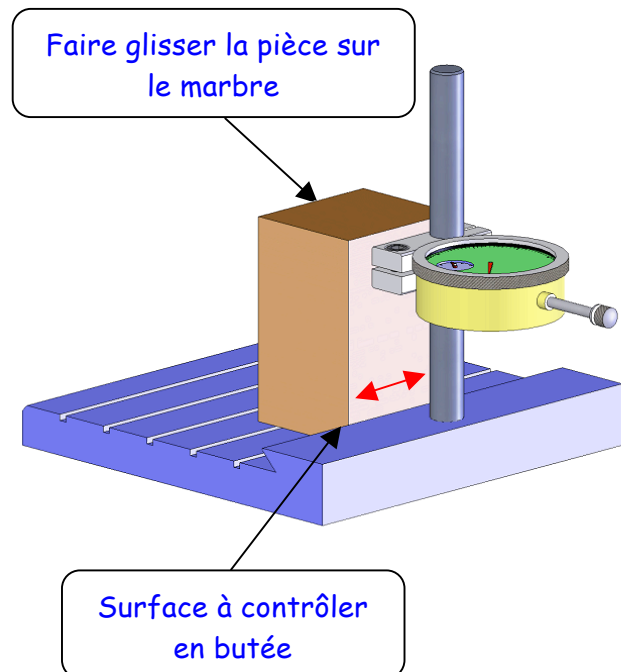
### a/ Etalonnage du comparateur :

- .....
- .....
- .....
- .....
- .....
- .....
- .....
- .....



### b/ Contrôle de la perpendicularité :

- .....
- .....
- .....
- .....
- .....
- .....
- .....



### Résultat :

.....

## Exemples d'application