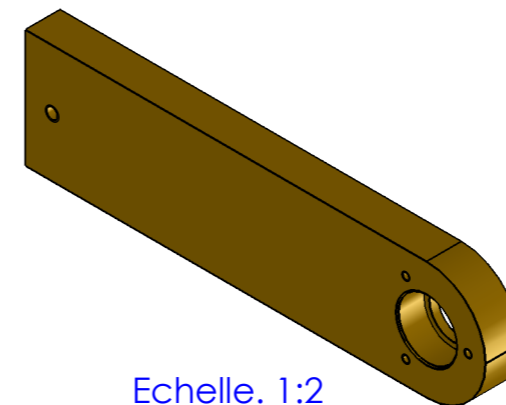


COUPE A-A



Echelle. 1:2

TOLERANCES GENERALES : ISO 2768 fK

✓ Ra 3.2

8	2	Bras gauche et droit reprise parabole	2017A	.....	4208
Rep	Nb	Désignation	Matière	Observation	Référence
Production Mécanique			LYCEE JEAN MONNET		
		Année 2011	Parabole motorisée pour moteur STIRLING		
Format : A3		Modification:			
Ech. 1:1		Modification:			
Dessiné par: MPK					