

TP N°16	TR CN	FR CN	TR cv	FR cv	Montage Modulaire	Programmation Pupitre Haas
Série : 1			Tri Dim	Ajustage	SW/EFICN	Etude de Fabrication
Ensemble : Scie sauteuse			Pièce : Support			

Fiche « Activité élève »

Nom : .....Prénom : ..... Date : .....

Relations entre activités et compétence professionnelles						
						Evaluation
<b>Activités 1 : PRÉPARATION DE LA FABRICATION</b>						
Unités	C1	S'INFORMER, ANALYSER, COMMUNIQUER	--	-	+	++
U11	C11	Analyse des données fonctionnelles et des données de définition, d'un ensemble, d'une pièce, d'un composant.				
U2	C12	Analyser des données opératoires relatives à la chronologie des étapes de production d'un produit.				
U31	C13	Analyser des données de gestion. (en entreprise)				
U31	C14	Émettre des propositions de rationalisation et d'optimisation d'une unité de production. (en entreprise)				
<b>Activités 2 : LANCEMENT ET SUIVI D'UNE PRODUCTION QUALIFIÉE</b>						
Unités	C2	PREPARER	--	-	+	++
U33	C21	Établir un processus d'usinage.				
U2	C22	Choisir des outils et des paramètres de coupe.				
U2	C23	Élaborer un programme avec un logiciel de FAO.				
U11	C24	Établir un mode opératoire de contrôle.				
<b>Activités 3 : RÉALISATION EN AUTONOMIE DE TOUT OU PARTIE D'UNE FABRICATION</b>						
Unités	C3	INSTALLER, METTRE EN ŒUVRE, CONDUIRE	--	-	+	++
U32	C31	Installer l'environnement de production. (porte pièces, outils et porte outils)				
U31/U33	C32	Mettre en œuvre un moyen de production. (en entreprise)				
U32/U33	C33	Contrôler une pièce.				
U32	C34	Contrôler et suivre la production.				
<b>Activités 4 : MAINTENANCE DE PREMIER NIVEAU. REMISE EN ÉTAT APRÈS ARRÊT</b>						
Unités	C4	MAINTENIR, REMETTRE EN ÉTAT	--	-	+	++
U31	C41	Contribuer à assurer la sécurité et la fiabilité de fonctionnement d'un système de production. (en entreprise)				
U31	C42	Mettre en œuvre une procédure de diagnostic. (en entreprise)				
U33	C43	Effectuer la maintenance systématique de premier niveau.				

**E1 : Épreuve scientifique et technique.**

Sous épreuve E11 Analyse et exploitation de données technique (2h+2h, Coefficient : 3)

**E2 : Épreuve de technologie.**

Elaboration d'un processus d'usinage (4h, Coefficient : 3)

**E3 : Épreuve pratique prenant en compte la formation en milieu professionnel.**

Sous épreuve E31 Réalisation et suivi de production en entreprise (Orale 30 min, Coefficient : 2)

Sous épreuve E32 Lancement et suivi d'une production qualifiée (5h, Coefficient : 3)

Sous épreuve E33 Réalisation en autonomie de tout ou partie d'un fabrication (4h, Coefficient : 3)

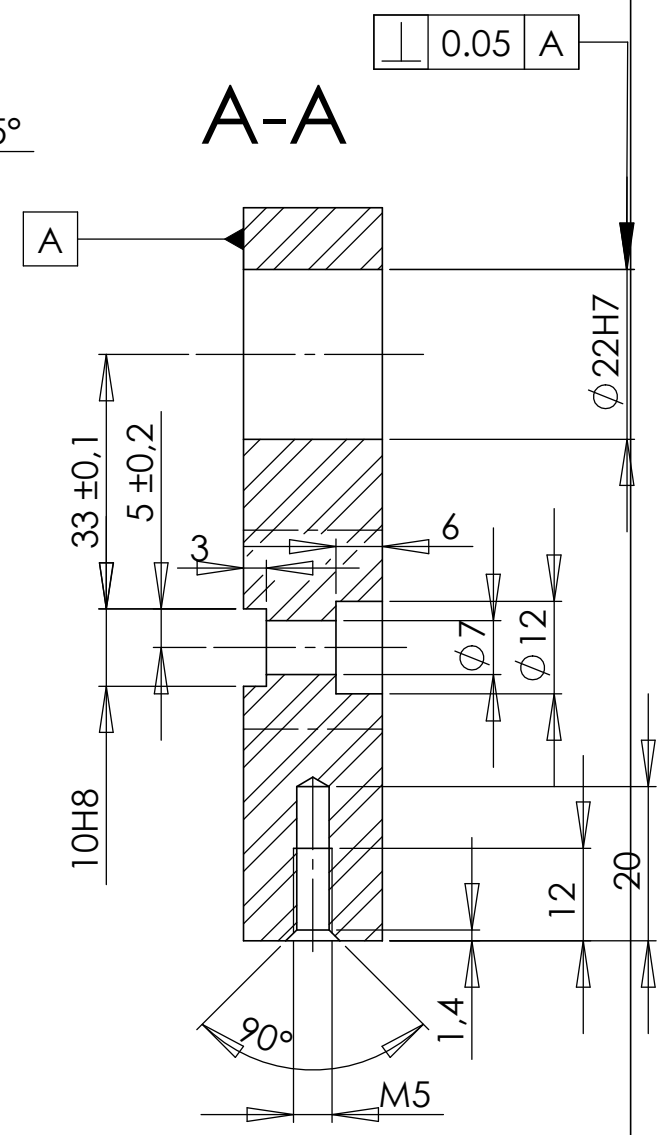
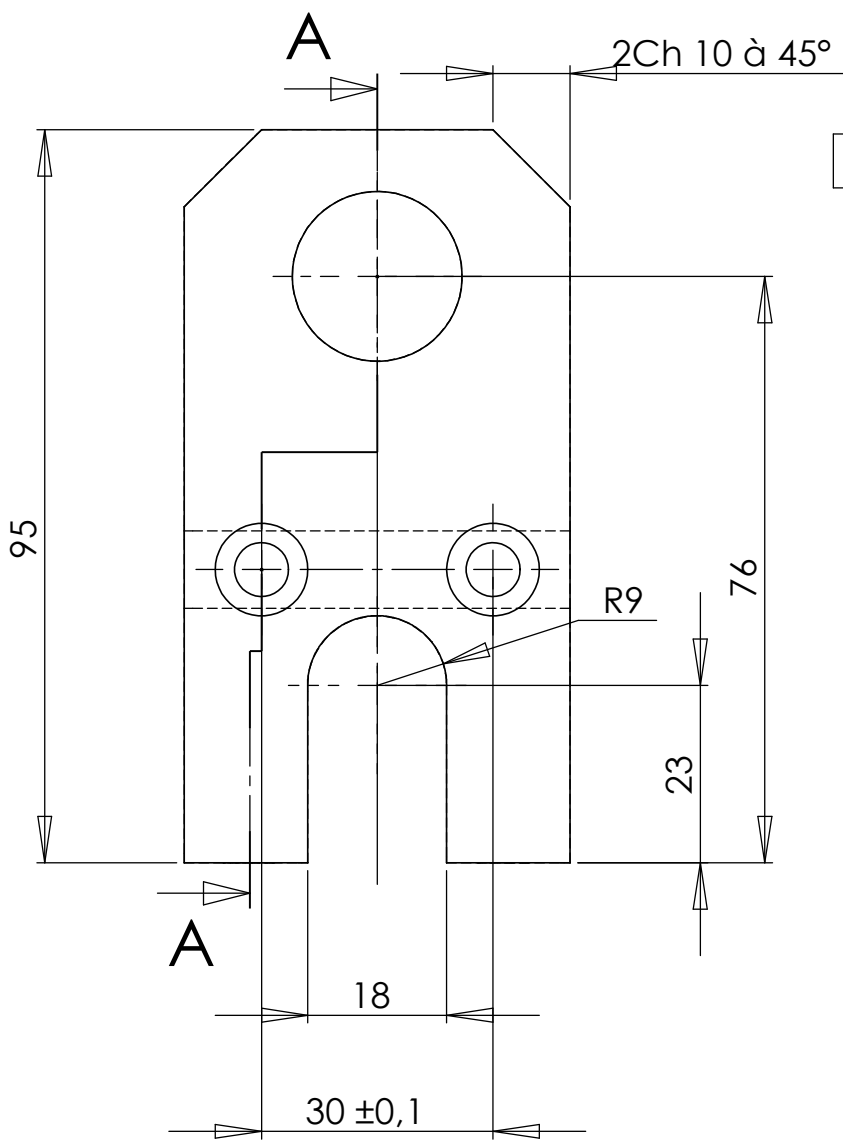
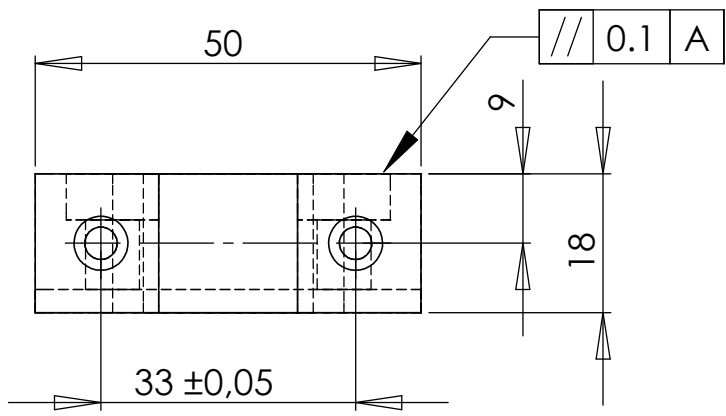
**A partir de tout ou partie de...**

	Plan de détail, Support verticale (Scie sauteuse)
	Fiche « activité élève »
	Un poste équipé de SolidWork et d'EFICN
	Suite des phases :
	Phase 10 : débit
	Phase 20a : fraisage avec talon
	Phase 20b : détalonnage
	Phase 20c : Lamage Ø 10H8
	Phase 20d : Taraudage M5

**On demande de...**

5mn	1	Complétez la fiche « Activité élève » <b><i>Etude de fabrication → SolidWork → EFICN → Simulation → ProDoc</i></b>
	2	Sur le plan de détail : * Représentez le brut en vert. ( section 55 x 30, lg 105 mm) * Coloriez en rouge les surfaces à usiner pour la phase 20a. * Réalisez la mise en position isostatique pour cette phase * Positionnez l'OP.
	3	Sur la feuille N°4 : * Rédigez la liste des outils nécessaires pour usiner la pièce de la phase 20a à 20d. * Donnez les paramètres de coupes pour les outils. * Indiquez les différentes phases et la suite des usinages.
	4	<b><u>Démarrez SolidWork</u></b>  Dessinez (avec les configurations)
	5	<b><u>Démarrez EFICN.</u></b> Définissez les différentes phases. Sélectionnez les outils et les paramètres de coupe pour la phase 20a Sélectionnez les entités d'usinages pour la phase 20a
	6	<b><u>En présence du professeur : Simulez l'usinage.</u></b>
	7	Rédigez le contrat de la phase 20a avec ProDoc : * Insérez la pièce dans la zone dessin. * Dessinez le brut. * Cotez la pièce (Cf et Co). * Réalisez la mise en position isostatique.
	8	Imprimez : l'A.P.E.F, le contrat de phase et la fiche « outils ».
	9	Rangez le poste de travail.

Autonomie attendue					
Autonomie					
Appréciation sur l'activité					
+ → +++++	+	++	+++	++++	+++++
Poste de travail					
Comportement					



Matière : EN AW-2017  
 Casser les angles : 0,3 à 45°  
 Tolérances générales ISO 2768 mK

	<b>SUPPORT VERTICAL</b> <b>SCIE SAUTEUSE</b> <b>DR4</b>		
Echelle 1:1 Format : A4			
Le / /			

