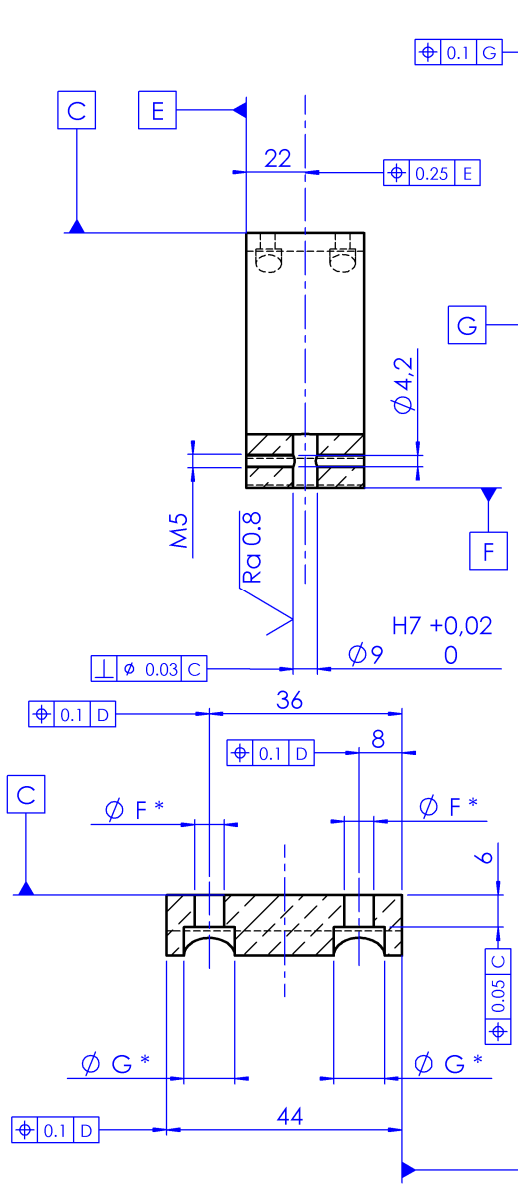
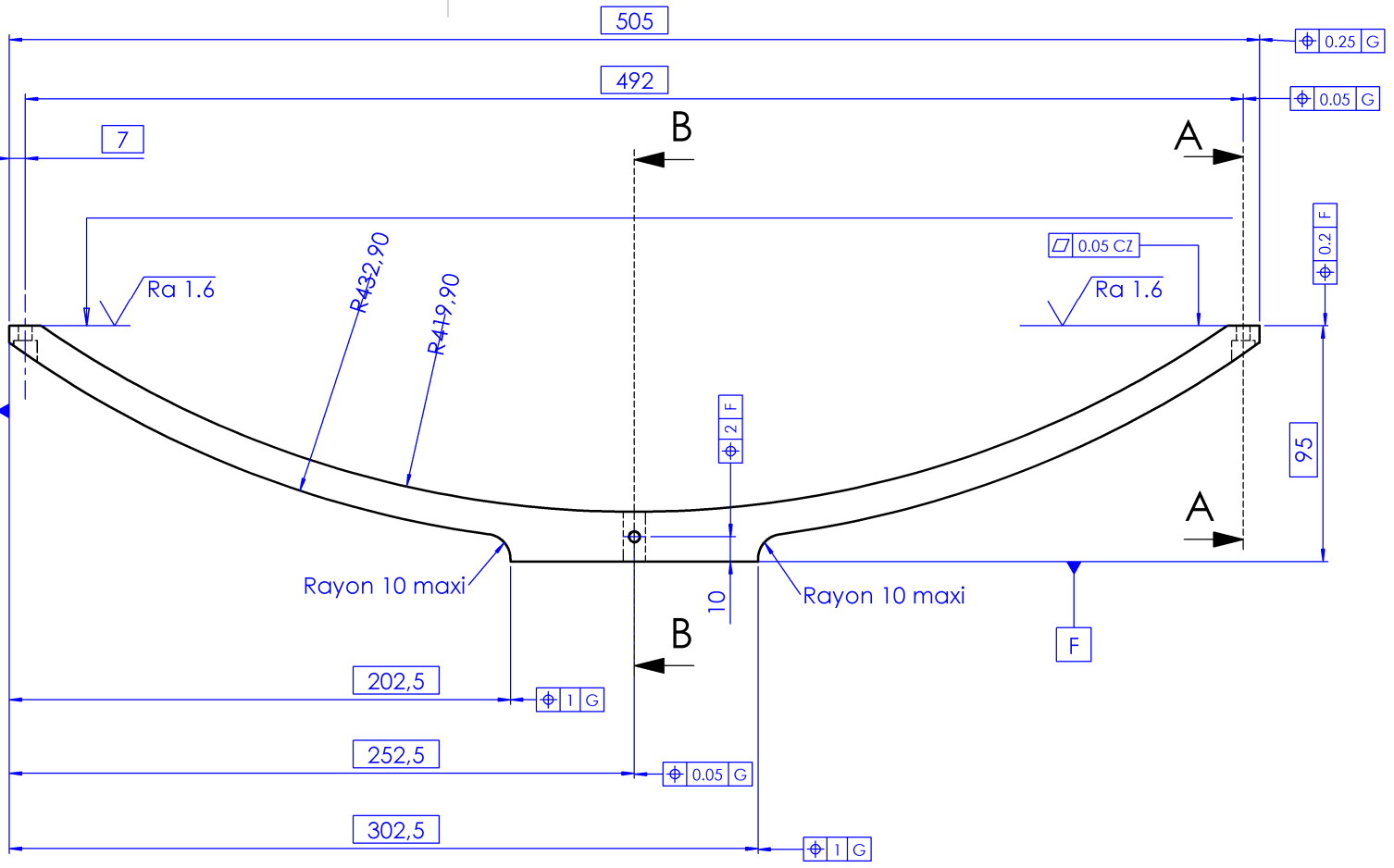


COUPE B-B  
ECHELLE 1 : 2



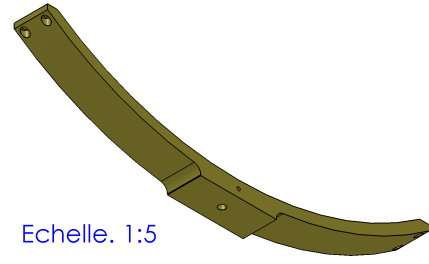
COUPE A-A



\* Nota:  
Fraise à lamer pour vis CH C M5  
Avant trou  $\phi = \text{---}$   
 $\phi F = \text{---}$   
 $\phi G = \text{---}$

TOLERANCES GENERALES : ISO 2768 fK

$\sqrt{\text{Ra 3.2}}$



Echelle. 1:5

7	1	Reprise bras parabole	2017A	.....	4207
Rep	Nb	Désignation	Matière	Observation	Référence
Production Mécanique			LYCEE JEAN MONNET		
Format : A3		Année 2011		Parabole motorisée pour moteur STIRLING	
Ech. 1:2		Modification:			
Dessiné par: MPK		Modification:			