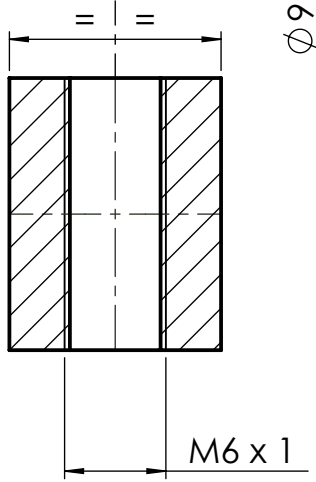
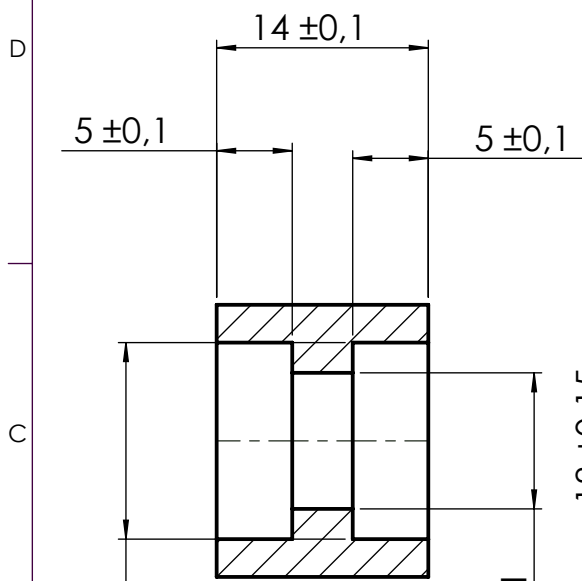
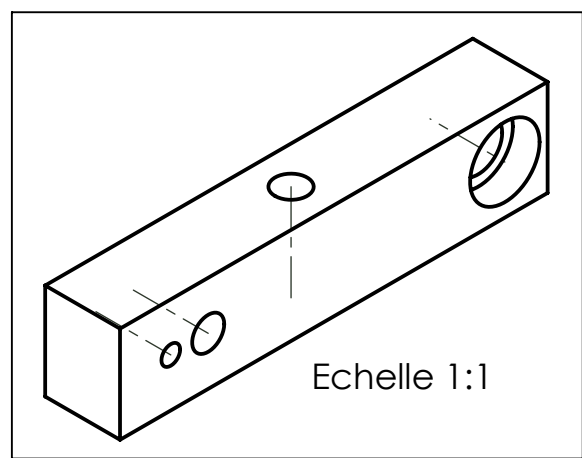
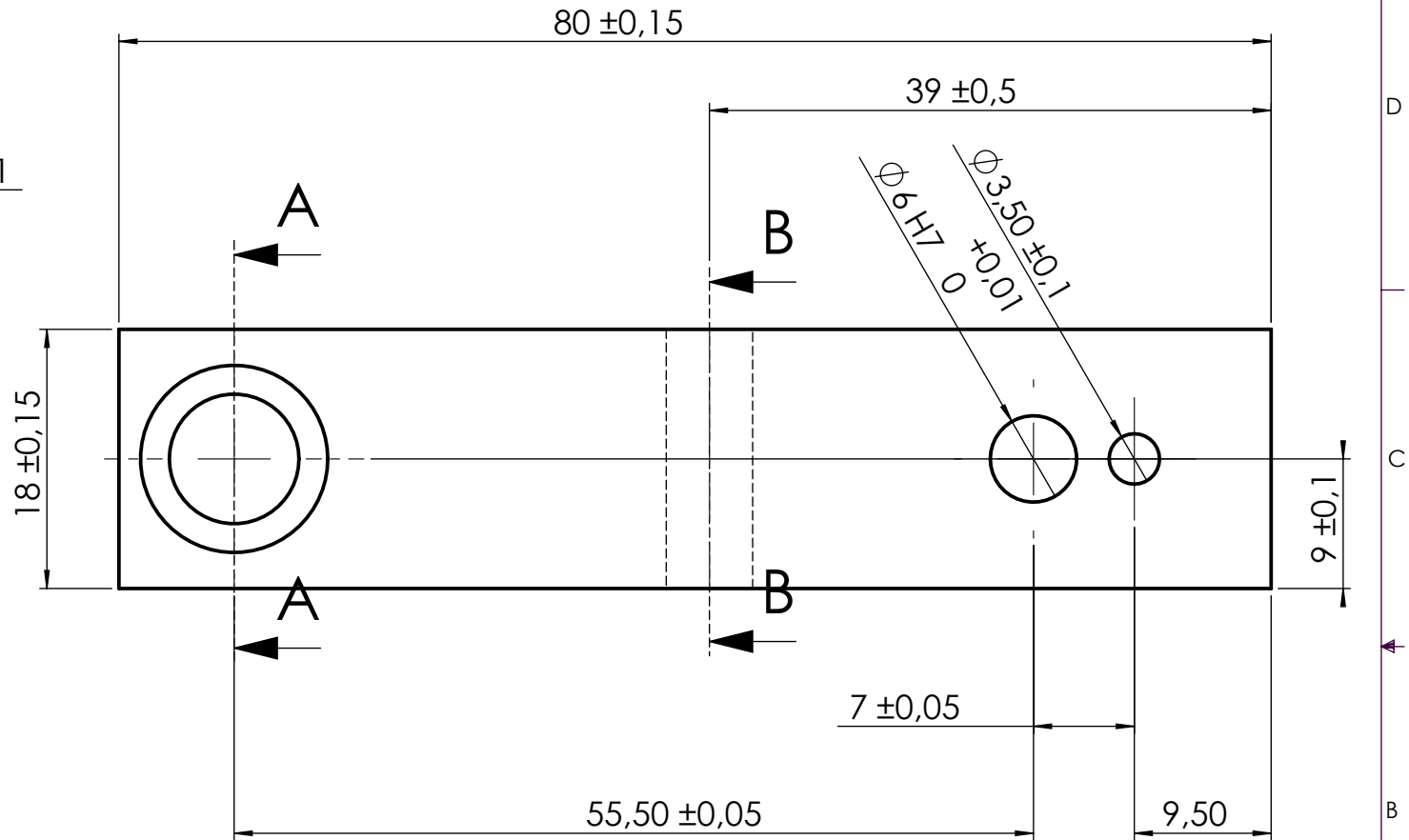


COUPE A-A



COUPE B-B



TOLERANCES GENERALES : ISO 2768 mK

161	Support palier V2	2017A	AU4G	4116
Rep	Nb	Désignation	Matière	Observation
Production Mécanique			LYCEE JEAN MONNET	
Format : A4		Année 2008/2009		Moteur STIRLING
Ech. 2:1		Modification:		
Dessiné par: MPK		Modification:		