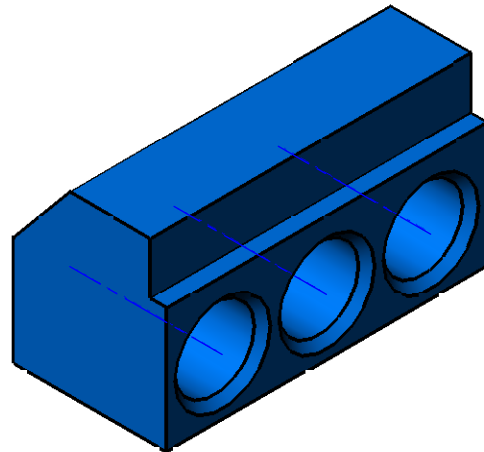
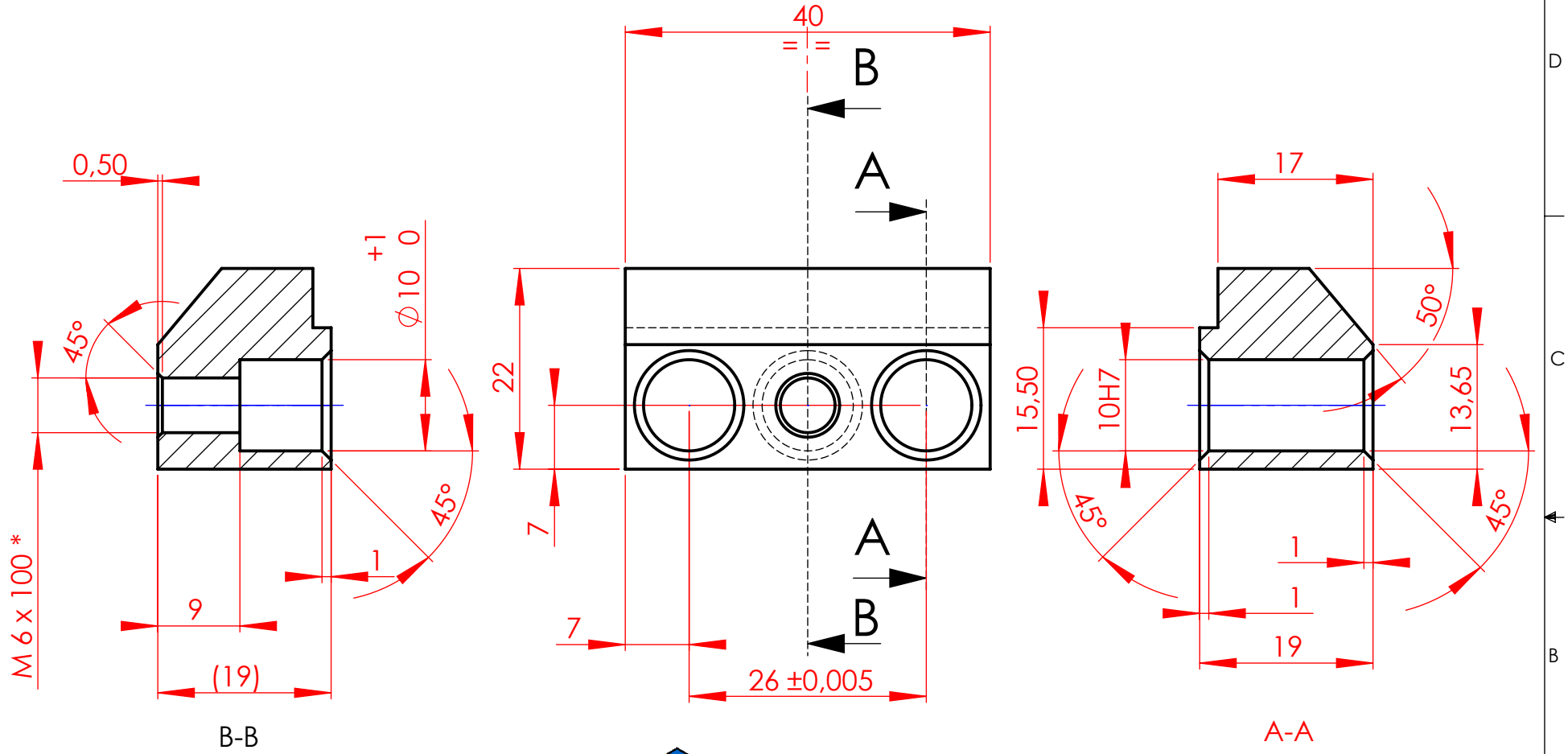

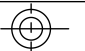


* La représentation du filetage n'est pas conforme à la norme ISO 6410



TOLERANCES GENERALES : ISO 2768 mK

1	1	MORS MOBILE	C35	10.01
Rep	Nb	Désignation	Matière	Observation	Référence
Métiers de la production Mécanique informatisée			LYCEE JEAN MONNET		
 		Modification: Sept 2003: Suppression vis M2,5		ETAU DE PRECISION MORS MOBILE	
Format : A4					
Ech. 3:2					
MPK04					