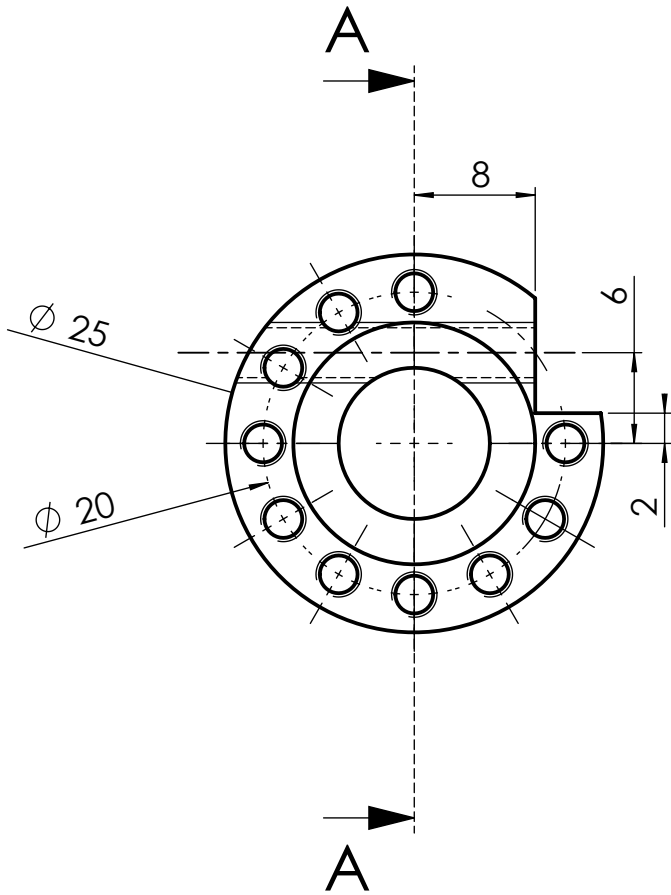
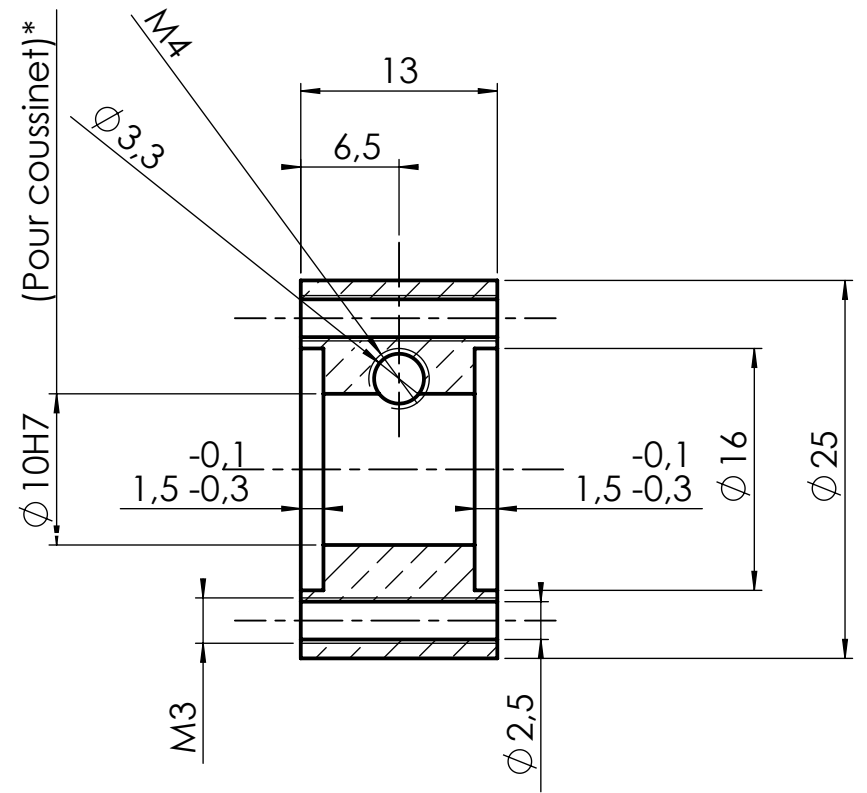


Réalisation Phase 20C



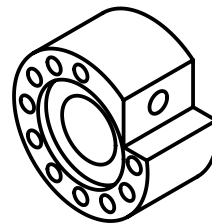
COUPE A-A



*= Coussinet autolubrifiant à collerette (14 x 10 x 6)

TOLERANCES GENERALES : ISO 2768 fH

√ Ra 3.2



Echelle: 1/1

3	4	Jonction 1 moteur	2017A	49.03.0
Rep	Nb	Désignation	Matière	Observation	Référence
Production Mécanique				www.prof-mpk.fr	
		Lycée Jean Monnet		DRONE à Envergure variable	
Format : A4		Modification:			
Ech. 2:1		Modification:			
Dessiné par: MPK					

Système: Drone envergure réglable
 Pièce : Jonction_1_moteur
 Matière : 2017A

Phase 10: Débit: Rond 2017A,diamètre >= 26

Phase 20A: Fraisage

Op1) Contournage ϕ 25, profondeur 14 mm (Fraise ARS, Vc 60, fz 0,1) /	Fraise ARS ϕ 16	T1
Op2) Pointage ϕ 10, profondeur 3 mm (S20 00, fz 0,1) /	Foret à pointer ϕ 6	T2
Op3) Perçage ϕ 9,7, profondeur 20 mm (Vc 30, fz 0,1) /	Foret ϕ 9,7	T3
Op4) Alésage ϕ 10 H7, profondeur 15 mm (S 300, fz 0,5) /	Alésoir ϕ 10H7	T5
Op5) Lamage ϕ 16, fraise CC, profondeur (Maxi 1,4/mini 1,2), (Fraise ARS, Vc 60, fz 0,1) /	Fraise ARS ϕ 16	T1
Op6) Pointage des 10 ϕ 2,5 sur ϕ 20 (S 2000, fz0,1) /	Foret à pointer ϕ 6	T2
Op7) Perçage des 10 ϕ 2,5 sur ϕ 20 (Vc 30, fz 0,1) /	Foret coupe Alu ϕ 2,5	T4
Op8) Taraudage des 10 M3 /	Taraud machine M3	T6

Phase 20B: Fraisage

Op1) Détalonnage(Fraise carbure, Vc 180, fz 0,1)/	Fraise carbure ϕ 40 ou ϕ 63	T7
Op2) Lamage ϕ 16, fraise CC, profondeur (Maxi 1,4/mini 1,2), (Vc 60, fz 0,1) /	Fraise ARS ϕ 16	T1

Phase 20C: Fraisage

Op1) Réalisation épaulement 8 x 6 (fraise ARS ϕ 8 à 14, Vc 60, fz 0,1) /	Fraise ARS ϕ 16	T1
Op2) Pointage ϕ 3,3 (S 2000, fz 0,1) /	Foret à pointer ϕ 6	T2
Op3) Perçage ϕ 3,3 (Foret coupe alu, Vc 30, fz 0,08) /	Foret ϕ 3,3 coupe Alu	T8
Op4) Taraudage M4 (Taraud machine , Pas = 0,7, S 300) /	Taraud machine M4	T9

Numéros d'outils	Désignation	Z	fz	Vc	S	Vf		
T1	Fraise ARS ϕ 16							
T2	Foret à pointer ϕ 6							
T3	Foret ϕ 9,7							
T4	Foret coupe alu ϕ 2,5							
T5	Alesoir ϕ 10H7							
T6	Taraud machine M3							
T7	Fraise carbure ϕ 40 à 63							
T8	Foret coupe Alu ϕ 3,3							
T9	Taraud machine M4							