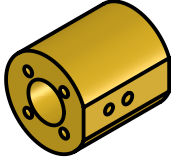
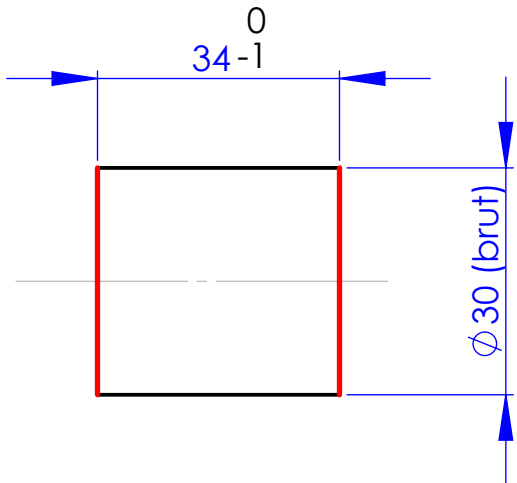
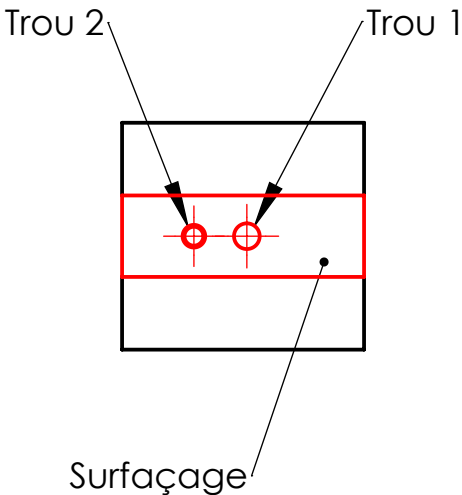
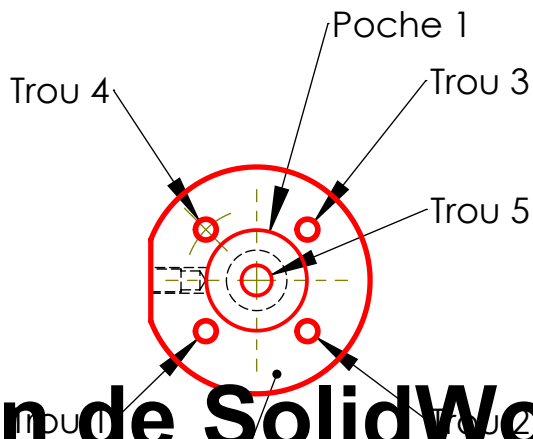
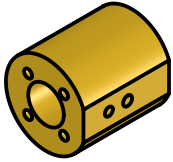
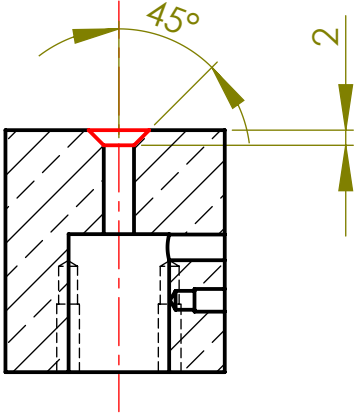


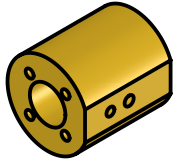
AVANT-PROJET D'ETUDE DE FABRICATION		Ensemble Moteur STIRLING			<div style="text-align: center;">1 / 2</div>
		Pièce Cylindre de refroidissement			
		Matière 2017 - Al Cu4 Mg Si			
Nom Prof MPK		Date 17/02/2010		Série 30	
Phase	DESIGNATION	MACHINE	SCHEMA DE PHASE		
010	TOURNAGE a) Dressage b) Tronçonnage	TR CN HAAS			
020	FRAISAGE a) Surfacier SURFACAGE b) Pointer TROU 1 c) Pointer TROU 2 d) Percer-débourrage TROU 1 e) Percer-débourrage TROU 2 f) Tarauder TROU 2	FR CN HAAS			
030	FRAISAGE a) Surfacier SURFACAGE b) Pointer TROU 1,2,3 et 4 c) Percer-débourrage TROU 1 d) Percer-débourrage TROU 2 e) Percer-débourrage TROU 3 f) Percer-débourrage TROU 4 g) Tarauder TROU 1,2,3 et 4 h) Vider poche 1 POCHE FERMEE i) Pointer TROU 5 j) Percer-débourrage TROU 5 k) Aléser TROU 5	FR CN HAAS			

Edition d'éducation de SolidWorks
Utilisation pédagogique uniquement

AVANT-PROJET D'ETUDE DE FABRICATION		Ensemble Moteur STIRLING		2 2
		Pièce Cylindre de refroidissement		
		Matière 2017 - Al Cu4 Mg Si		
Nom Prof MPK	Date 17/02/2010	Série 30		

Phase	DESIGNATION	MACHINE	SCHEMA DE PHASE
040	Ajustage Chanfrein 2 à 45 °	Perceuse sensitive	

**Edition d'éducation de SolidWorks
Utilisation pédagogique uniquement**

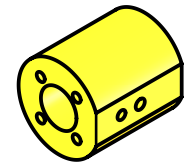
NOMENCLATURE DES PHASES		Ensemble Moteur STIRLING		1 1
		Pièce Cylindre de refroidissement		
		Matière 2017 - Al Cu4 Mg Si		
Nom Prof MPK	Date 17/02/2010	Série 30		
Phase	DESIGNATION	MACHINE	OBSERVATIONS	
010	TOURNAGE	TR CN HAAS	Dressage d'une face Tronçonnage	
020	FRAISAGE	FR CN HAAS	Utilisation mors en Vé (Sur cales)	
030	FRAISAGE	FR CN HAAS	Utilisation mors en Vé (sur mors mobile)	
040	Ajustage	Perceuse sensitive	Réalisation d'un chanfrein 2 à 45°	

**Edition d'éducation de SolidWorks
Utilisation pédagogique uniquement**

CONTRAT DE PHASE

Phase 20

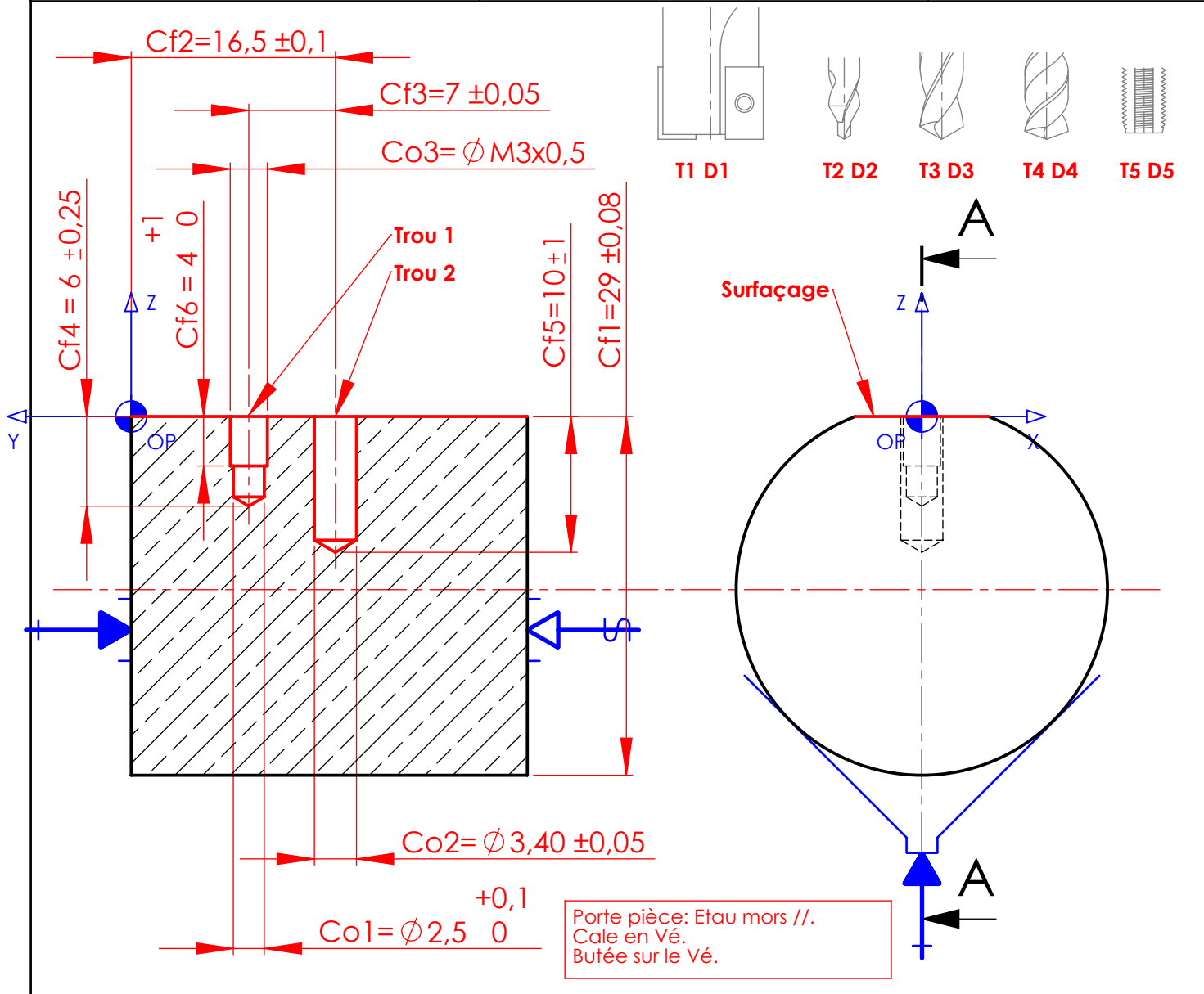
Ensemble	Moteur STIRLING
Pièce	Cylindre de refroidissement
Matière	2017 - Al Cu4 Mg Si
Série	30
Programme	%
Fichier	



3
4

FRAISAGE
HAAS

Nom Prof MPK
Date 17/02/2010



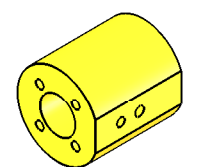
OPERATIONS	OUTILS	Vc	n	f / fz	Vf	T	D
		m/min	tr/min	mm/tr mm/dent	mm/min		
a) Surfacier SURFACAGE	Fraise à Surfacier-Dresser	250	2210	0.1	1768	1	1
b) Pointer TROU 1	Foret à Centrer	8	2500	0.05	125	2	2
c) Pointer TROU 2		8	2500	0.05	125	2	2
d) Percer-débourrage TROU 1	Foret ARS Coupe Alu diamètre 3,4	20	1872	0.1	187	3	3
e) Percer-débourrage TROU 2	Foret ARS Coupe Alu diamètre 2,5	20	2546	0.1	255	4	4
f) Tarauder TROU 2	Taraud Goujures Droites M3 x 0,5	8	849	0.1	85	5	5

Edition d'éducation de SolidWorks
Utilisation pédagogique uniquement

CONTRAT DE PHASE

Phase 30

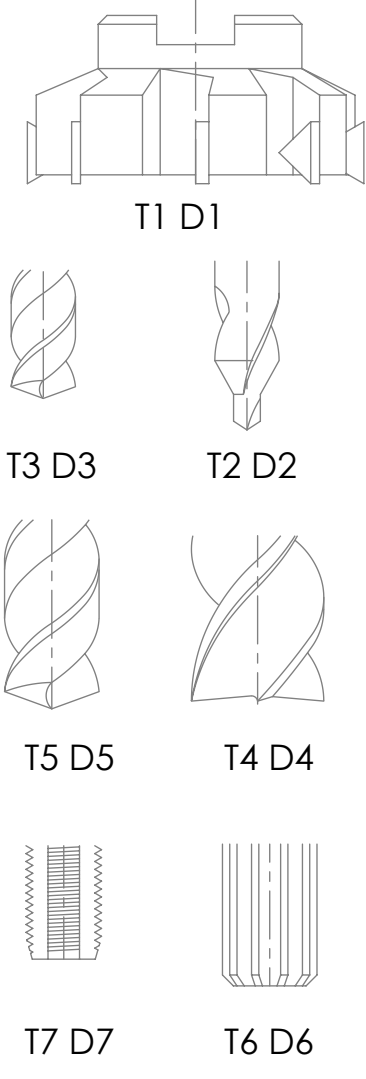
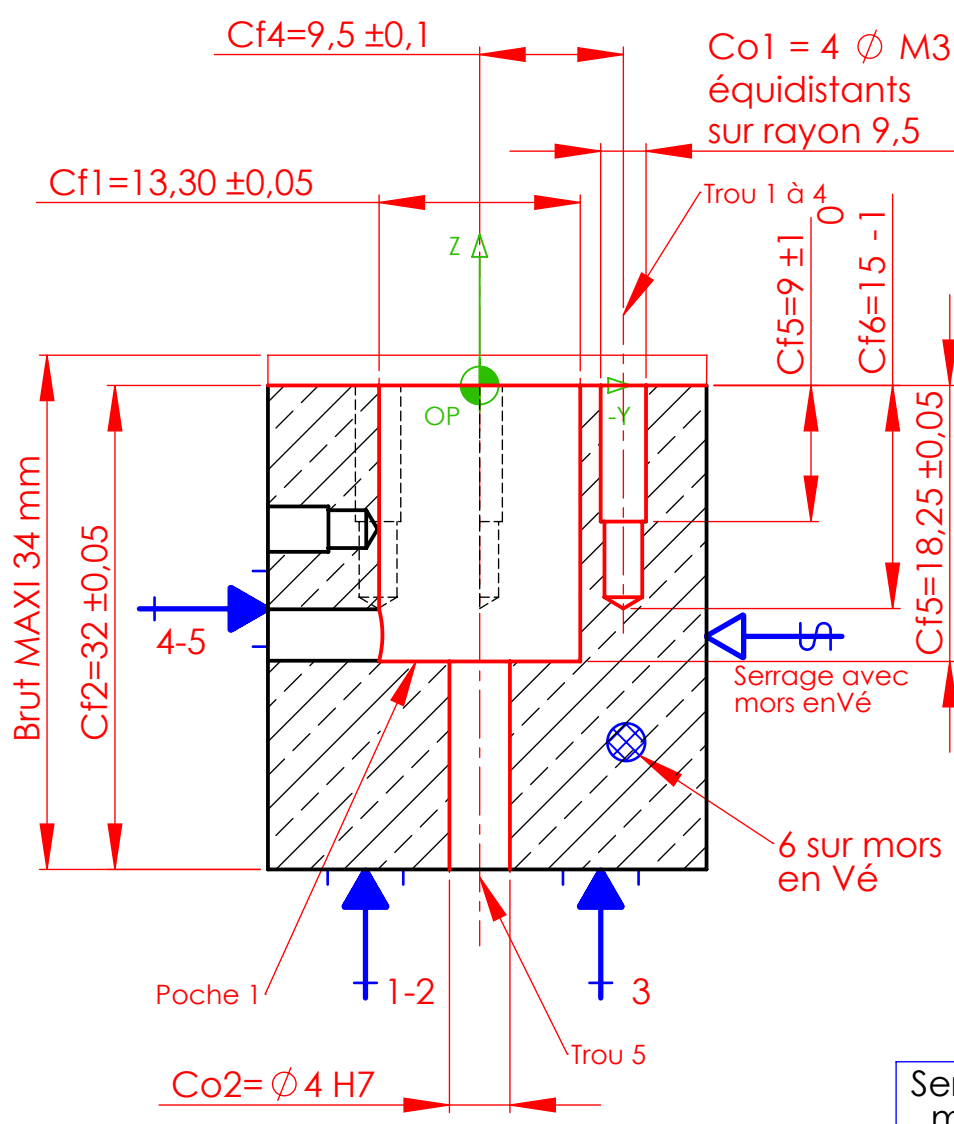
Ensemble	Moteur STIRLING
Pièce	Cylindre de refroidissement
Matière	2017 - Al Cu4 Mg Si
Série	30
Programme	O41023
Fichier	



2
4

Nom Prof MPK
Date 17/02/2010

FRAISAGE
HAAS



Serrage avec mors en Vé
Porte-Pièce: Etai + cales + cale en Vé

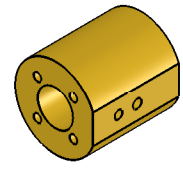
OPERATIONS	OUTILS	Vc	n	f / fz	Vf	T	D
		m/min	tr/min	mm/tr	mm/min		
a) Surfacier SURFACAGE 1	Fraise à Surfacier-Dresser	250	2210	0.1	1768	1	1
b) Pointer TROU 1, 2, 3 et 4	Foret à Centrer		2500	0.05	125	2	2
c) Percer-débourrage TROU 1, 2, 3 et 4	Foret ARS Coupe Alu Diamètre 2,5	16	2037	0.05	102	3	3
d) Tarauder TROU 1, 2, 3 et 4	Taraut machine M3 x 0,5		100			7	7
e) Vider poche POCHES FERMEE 1	Fraise à Rainurer Monobloc Diamètre 10	25	796	0.1	239	4	4
f) Percer-débourrage TROU 5	Foret ARS Diamètre 3,8	16	2037	0.05	102	5	5
g) Aléser TROU 5	Alésoir à Rainures Droites Diamètre 4 H7	8	637	0.1	64	6	6

Edition d'éducation de SolidWorks
Utilisation pédagogique uniquement

FICHE OUTIL

Phase 20

Ensemble	Moteur STIRLING
Pièce	Cylindre de refroidissement
Matière	2017 - Al Cu4 Mg Si
Série	30
Programme	%
Fichier	



3
4

FRAISAGE

HAAS

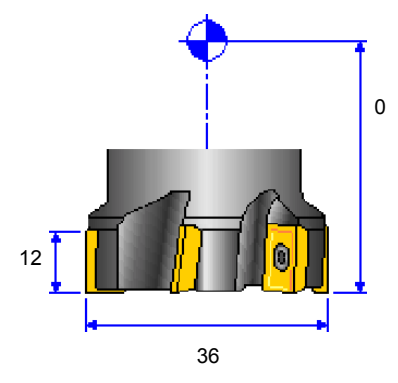
Nom	Prof MPK
Date	17/02/2010

Outil
Fraise à Surfacier-Dresser

Adaptateur

Attachement

T1	Vc m/min	250
	N tr/min	2210
D1	fz mm/dt	0.1
Jauge X	Vf mm/min	1768
Jauge Z	Rotation	Horaire
	Lubrification	0
	Tc min	0
	Ti min	0

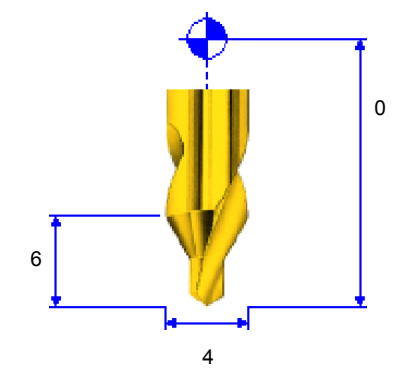


Outil
Foret à Centrer

Adaptateur

Attachement

T2	Vc m/min	8
	N tr/min	2500
D2	f mm/tr	0.05
Jauge X	Vf mm/min	125
Jauge Z	Rotation	Horaire
	Lubrification	0
	Tc min	0
	Ti min	0

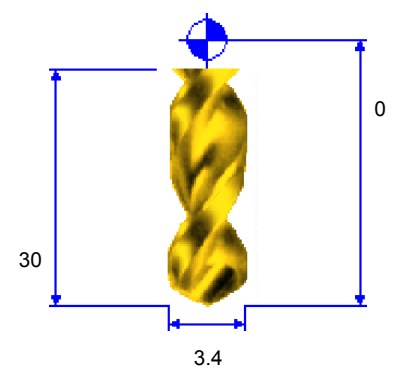


Outil
Foret ARS Coupe Alu

Adaptateur

Attachement

T3	Vc m/min	20
	N tr/min	1872
D3	f mm/tr	0.1
Jauge X	Vf mm/min	187
Jauge Z	Rotation	Horaire
	Lubrification	0
	Tc min	0
	Ti min	0

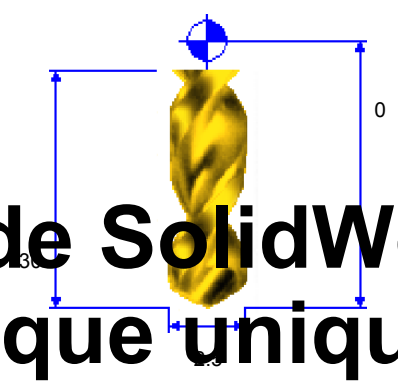


Outil
Foret ARS Coupe Alu

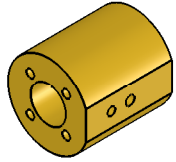
Adaptateur

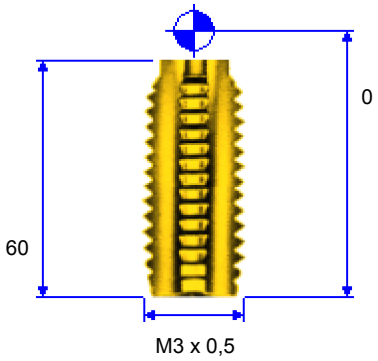
Attachement

T4	Vc m/min	20
	N tr/min	2546
D4	f mm/tr	0.1
Jauge X	Vf mm/min	255
Jauge Z	Rotation	Horaire
	Lubrification	0
	Tc min	0
	Ti min	0



Edition d'éducation de SolidWorks
Utilisation pédagogique uniquement

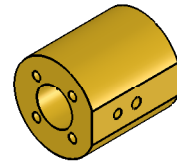
FICHE OUTIL Phase 20	Ensemble Moteur STIRLING		4 4
	Pièce Cylindre de refroidissement		
	Matière 2017 - Al Cu4 Mg Si		
FRAISAGE HAAS	Série 30	Nom Prof MPK	
	Programme %	Date 17/02/2010	
	Fichier		

Outil Taraud Goujures Droites	T5	Vc m/min	8	
	D5 Jauge X Jauge Z	N tr/min	849	
f mm/tr		0.1		
Adaptateur	Vf mm/min	85		
	Rotation	Horaire		
Attachement	Lubrification	0		
	Tc min	0		
	Ti min	0		

FICHE OUTIL

Phase 30

Ensemble	Moteur STIRLING
Pièce	Cylindre de refroidissement
Matière	2017 - Al Cu4 Mg Si
Série	30
Programme	%
Fichier	



1
4

FRAISAGE HAAS

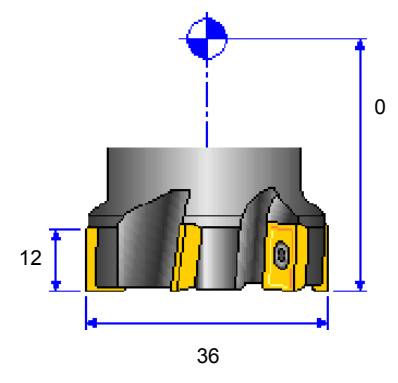
Nom	Prof MPK
Date	17/02/2010

Outil
Fraise à Surfacer-Dresser

Adaptateur

Attachement

T1	Vc m/min	250
	N tr/min	2210
D1	fz mm/dt	0.1
Jauge X	Vf mm/min	1768
Jauge Z	Rotation	Horaire
	Lubrification	0
	Tc min	0
	Ti min	0

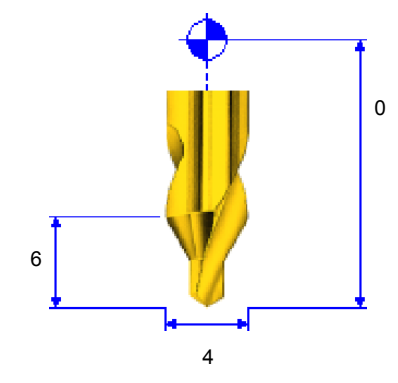


Outil
Foret à Centrer

Adaptateur

Attachement

T2	Vc m/min	8
	N tr/min	2500
D2	f mm/tr	0.05
Jauge X	Vf mm/min	125
Jauge Z	Rotation	Horaire
	Lubrification	0
	Tc min	0
	Ti min	0

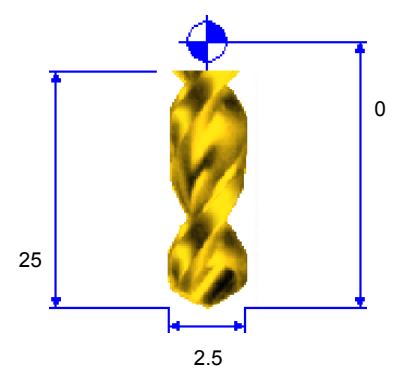


Outil
Foret ARS Coupe Alu

Adaptateur

Attachement

T3	Vc m/min	16
	N tr/min	2037
D3	f mm/tr	0.05
Jauge X	Vf mm/min	102
Jauge Z	Rotation	Horaire
	Lubrification	0
	Tc min	0
	Ti min	0

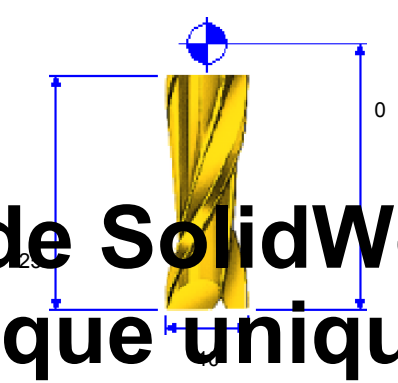


Outil
Fraise à Rainurer Monobloc

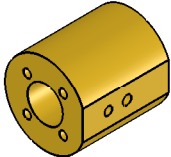
Adaptateur

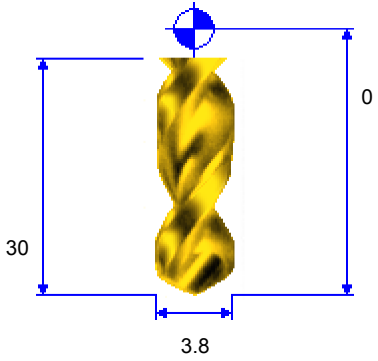
Attachement

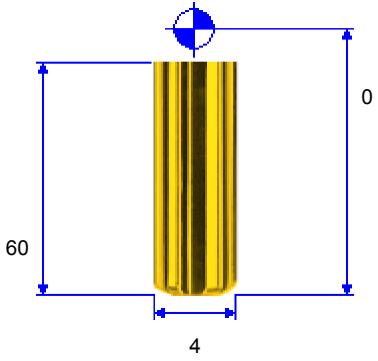
T4	Vc m/min	25
	N tr/min	796
D4	fz mm/dt	0.1
Jauge X	Vf mm/min	239
Jauge Z	Rotation	Horaire
	Lubrification	0
	Tc min	0
	Ti min	0



Edition d'éducation de SolidWorks
Utilisation pédagogique uniquement

FICHE OUTIL Phase 30	Ensemble Moteur STIRLING		2 4
	Pièce Cylindre de refroidissement		
	Matière 2017 - Al Cu4 Mg Si		
FRAISAGE HAAS	Série 30	Nom Prof MPK	
	Programme %	Date 17/02/2010	
	Fichier		

Outil Foret ARS Coupe Alu	T5	Vc m/min	20	
	D5 Jauge X Jauge Z	N tr/min	1675	
f mm/tr		0.1		
Adaptateur		Vf mm/min	168	
		Rotation	Horaire	
Attachement		Lubrification	0	
		Tc min	0	
		Ti min	0	

Outil Alésoir à Rainures Droites	T6	Vc m/min	8	
	D6 Jauge X Jauge Z	N tr/min	637	
f mm/tr		0.1		
Adaptateur		Vf mm/min	64	
		Rotation	Horaire	
Attachement		Lubrification	0	
		Tc min	0	
		Ti min	0	