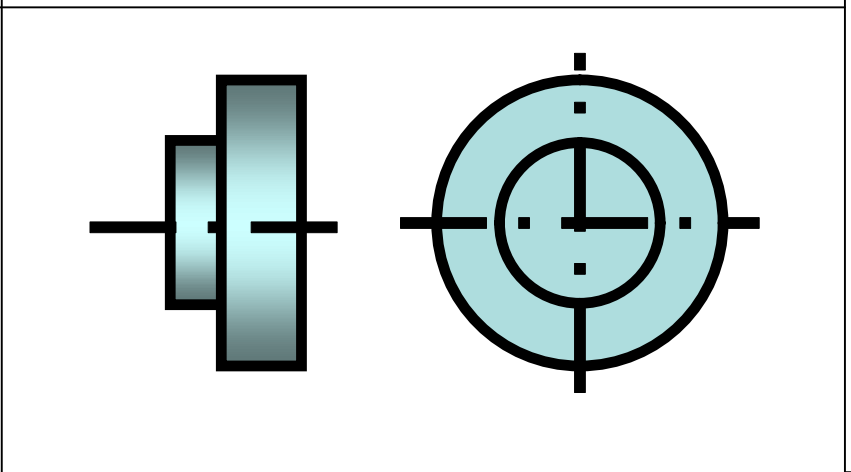
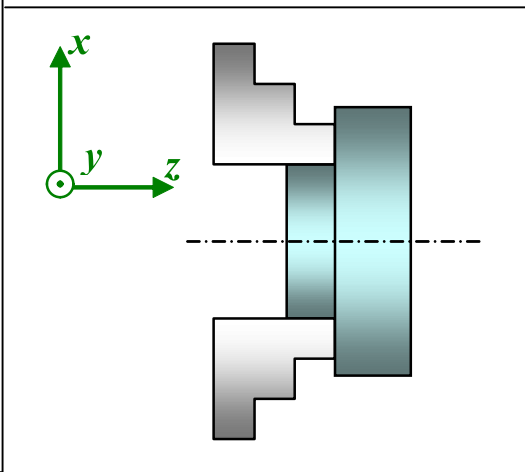
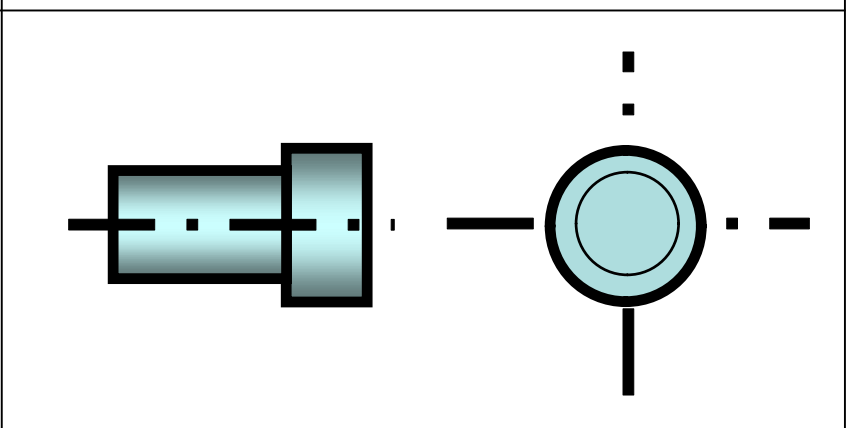
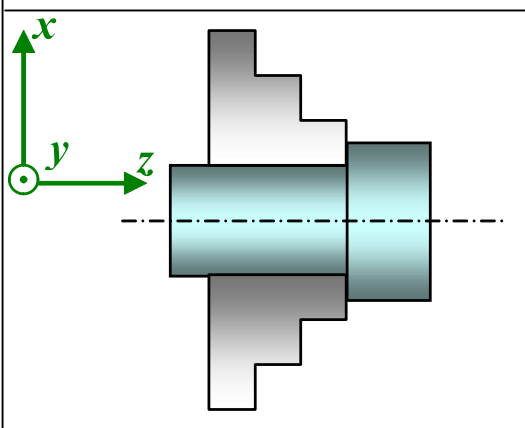
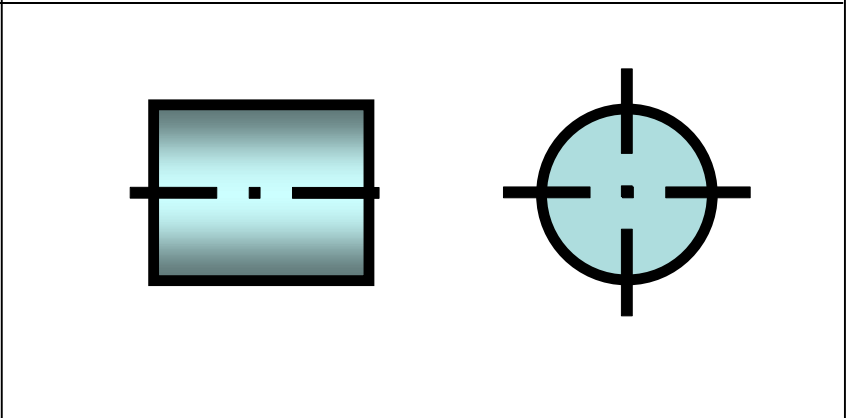
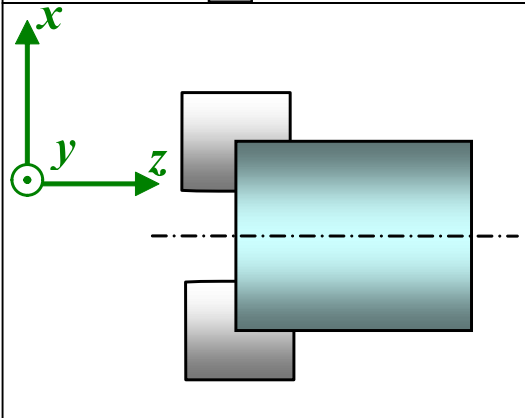
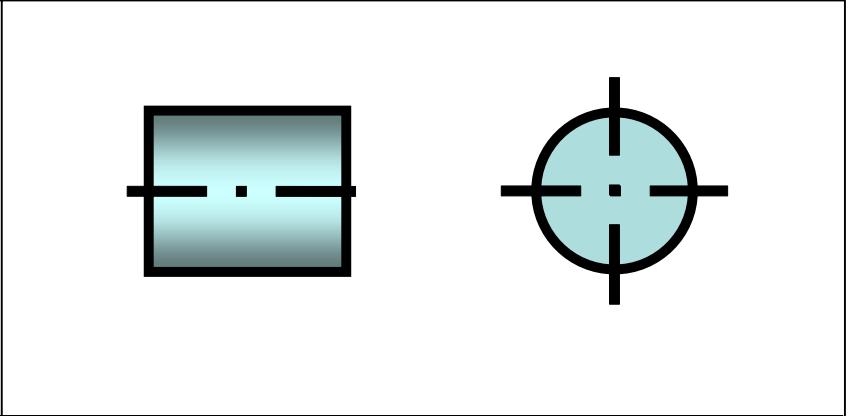
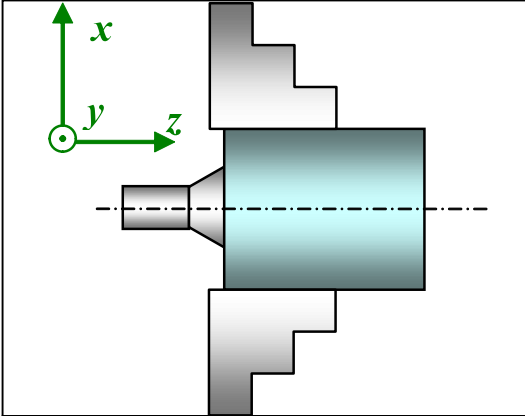


Compléter la mise en position isostatique sur toute les figures

Mise en position

Repérage isostatique



Mise en position

Repérage isostatique

