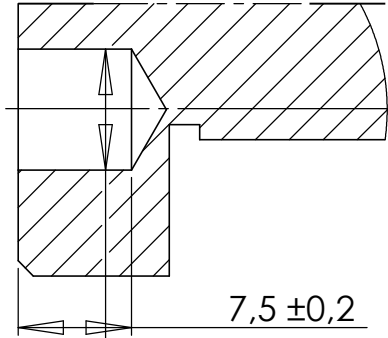
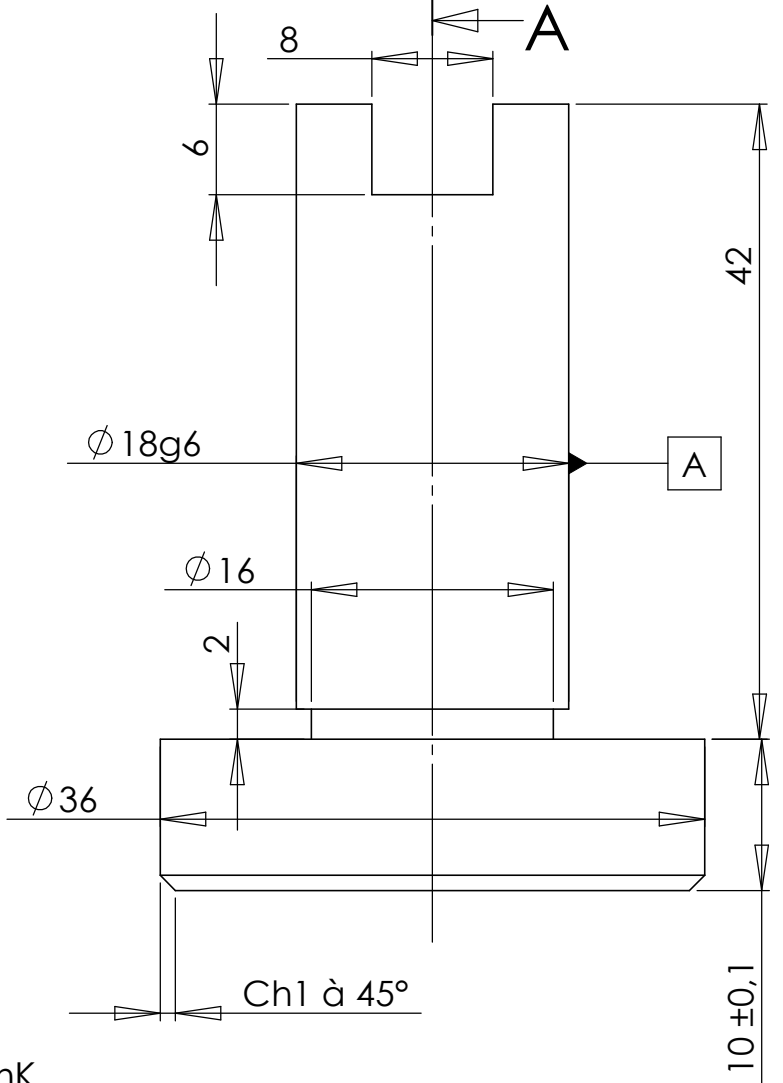
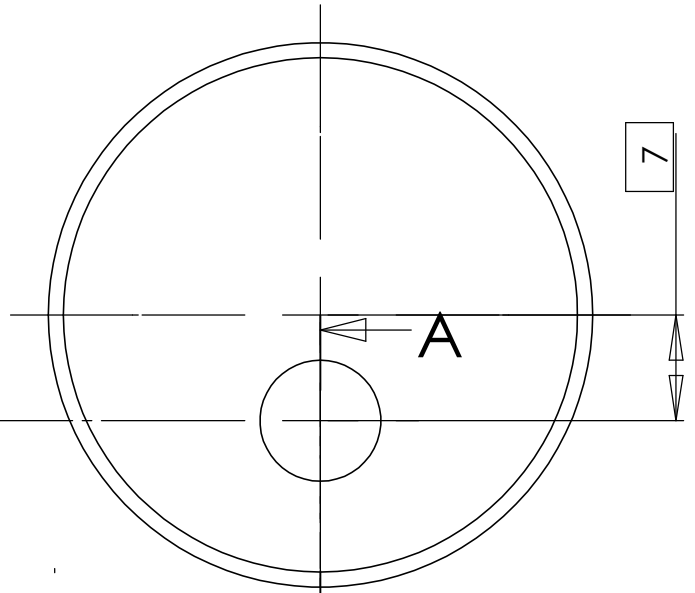
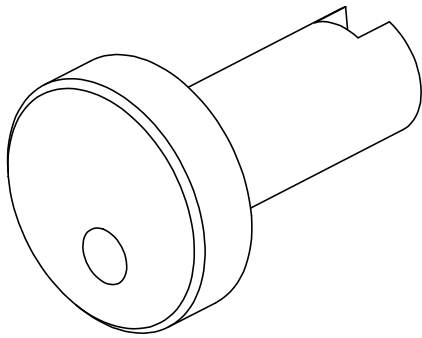


A-A



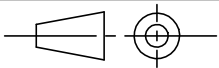
	Ø8M7	
///	0.05	A
⊕	0.3	A



Matière : S235

Casser les angles : 0,3 à 45°

Tolérances générales ISO 2768 mK



Echelle 2:1
Format : A4

Le / /

PLATEAU SCIE SAUTEUSE DR8