

	SUPPORT HORIZONTAL	
Echelle 2:1 Format : A4	SCIE SAUTEUSE	
Le / /	DR5	

CONTRAT DE PHASE

PHASE N° 10

Ensemble : Scie sauteuse
 Elément : Support horizontal
 Matière : 2024

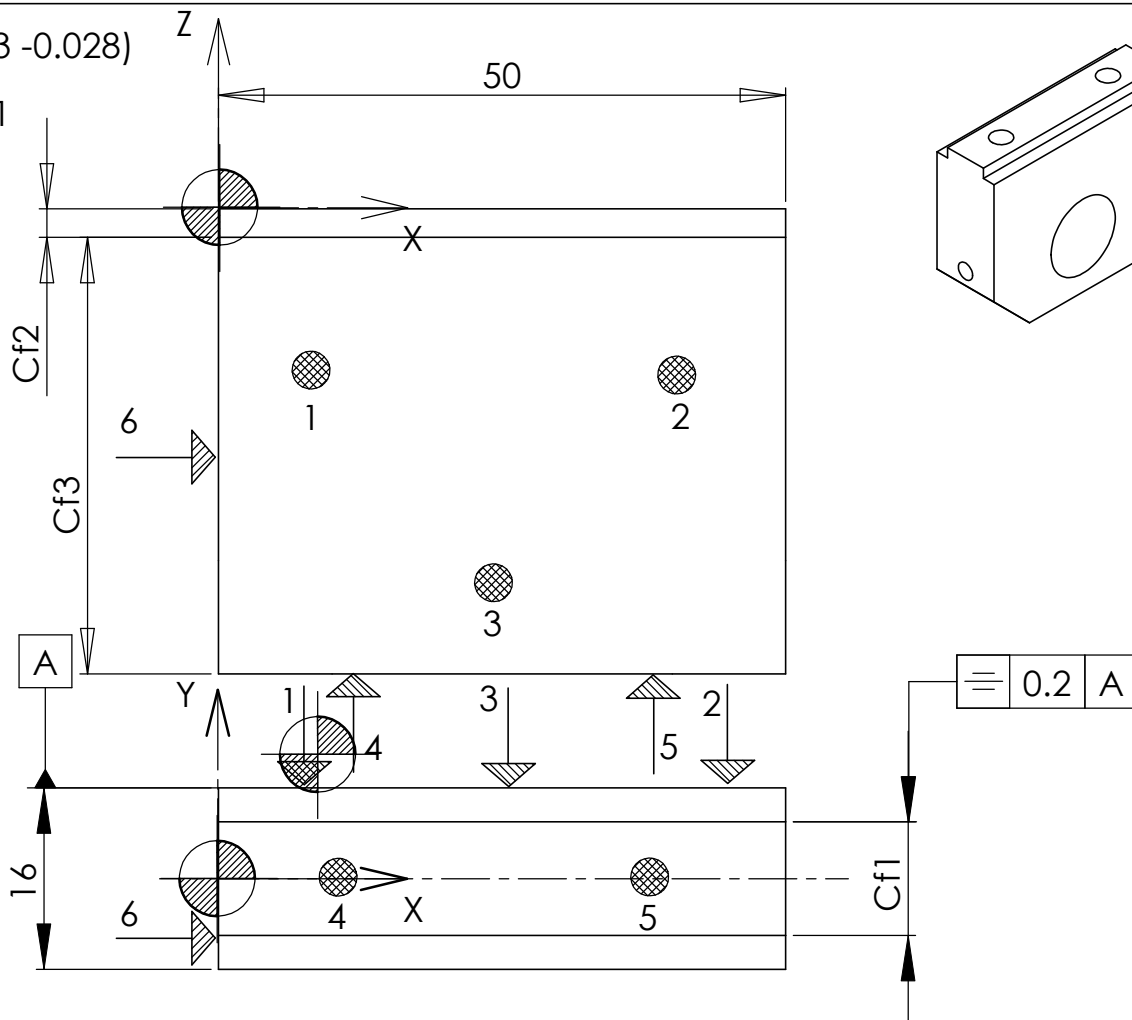


Nom : _____ Date : _____ Programme : _____

Désignation : Fraisage CN

Machine outil : Saphir 450

Cf1 = 10 (-0.013 -0.028)
 Cf2 = 2.5 ± 0.1
 Cf3 = 38.5 ± 0.1



DESIGNATION DES OPERATIONS	PORTE PIECE ET OUTILS DE COUPE	Vc	N	f/fz	Vf	tc x	ti x
		m/min	tr/min	mm/tr-dent	mm/min	min	min
Appui plan (1,2,3) sur mors fixe Liaison linéaire rectiligne (4,5) sur le fond de l'étau Liaison ponctuelle 6	Etau						
Réaliser le tenon en ébauche	Fraise ARS Ø12 Z=3	60	1600	0.04	192		
Réaliser le tenon en ébauche	Fraise ARS Ø12 Z=3	80	2100	0.02	126		