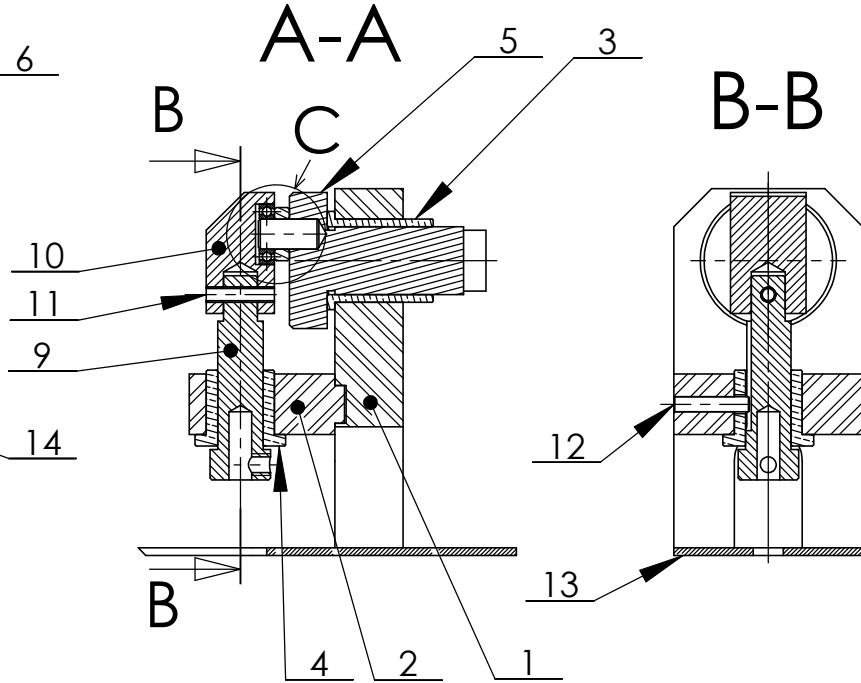
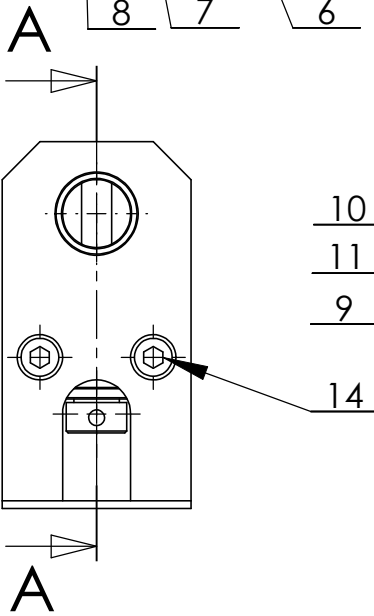
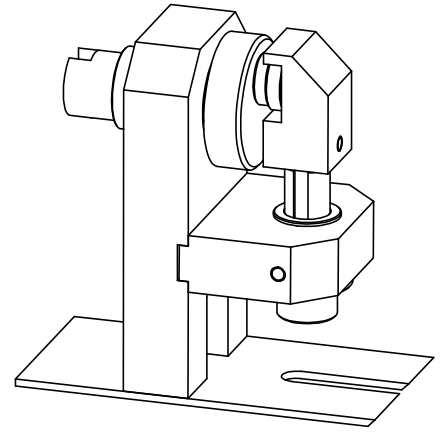
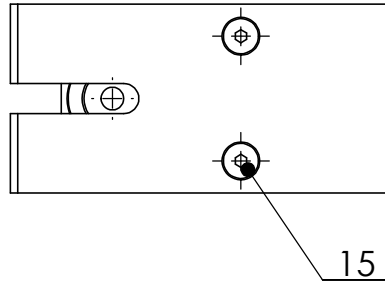
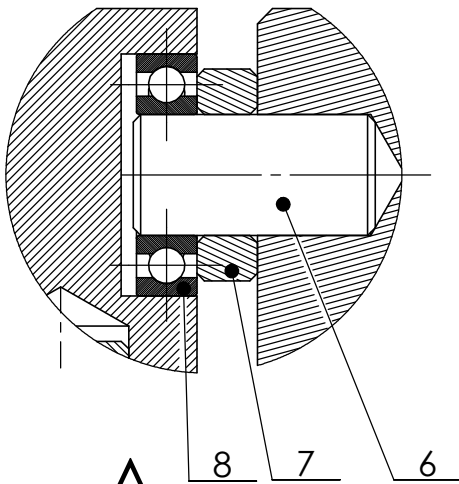
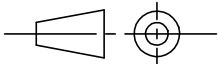


DÉTAIL C ECH 2:1



15	2	Vis Fhc M5-10	
14	2	Vis Chc M6-20	
13	1	Sabot	
12	1	Goupille cylindrique 4x20	
11	1	Goupille élastique 4x18	
10	1	Tête	
9	1	Porte lame	
8	1	Roulement 618/8	
7	1	Entretoise	
6	1	Axe	
5	1	Plateau	
4	1	Coussinet à collerette 12x18x20	
3	1	Coussinet à collerette 18x22x28	
2	1	Support horizontal	
1	1	Support vertical	
Rep	Qté	Désignation	Observation



SCIE SAUTEUSE

Echelle 1:2
Format : A4

DR2

Le / /