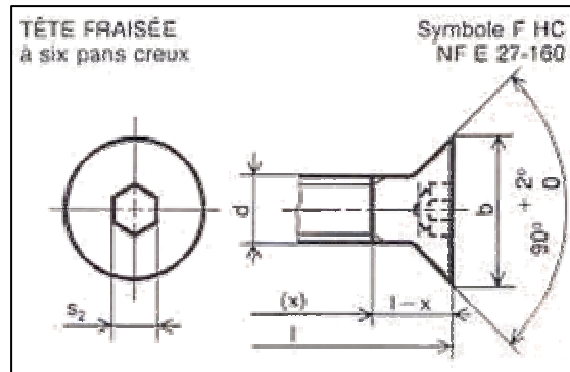


# Désignation des vis FHC



LONGUEURS l* ET LONGUEURS FILETÉES x**																													
d	Longueurs l																												
	2,5	3	4	5	6	8	10	12	16	20	25	30	35	40	45	50	55	60	65	70	80	90	100	110	120	130	140		
1,6																													
2										16																			
2,5											17																		
3											18	18																	
4												20	20	20															
5												22	22	22	22	22													
6													24	24	24	24	24												
8														28	28	28	28	28	28	28									
10															32	32	32	32	32	32	32	32							
12																36	36	36	36	36	36	36	36	36	36	36			
(14)																		40	40	40	40	40	40	40	40	40	40	40	40
16																			44	44	44	44	44	44	44	44	44	44	44
20																					52	52	52	52	52	52	52	52	52

Toutes les valeurs de l à l'intérieur du cadre rouge correspondent à des vis entièrement fileté. Les valeurs numériques indiquent les longueurs filetés x des vis à tige partiellement fileté.

Exemple de désignation : Vis F HC, M10 - 50

Cela correspond à une vis de diamètre d=10mm et de longueur l=50mm, elle est fileté sur 32mm.

Nota : une vis M6 - 6 n'existe pas car elle n'est pas dans le cadre rouge.