

$\phi 30 \begin{smallmatrix} +0,5 \\ 0 \end{smallmatrix}$

$\phi 8 \pm 0,5$

$\phi 3,60 \pm 0,1$

$24,1 \pm 0,1$

$27,5 \begin{smallmatrix} +0,2 \\ 0 \end{smallmatrix}$

$\phi 30 \begin{smallmatrix} +0,5 \\ 0 \end{smallmatrix}$

$10 \pm 1$

$1 \begin{smallmatrix} +0,5 \\ 0 \end{smallmatrix}$

$2,3 \begin{smallmatrix} +0,1 \\ 0 \end{smallmatrix}$

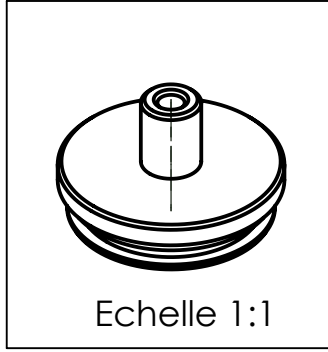
$5 \pm 0,5$

$18 \pm 0,5$

2 Ch 0,50 à 45°

Ch 0,50 à 45°

60°



TOLERANCES GENERALES : ISO 2768 mK

21	1	Bouchon bruleur	2017A	AU4G	4121
Rep	Nb	Désignation	Matière	Observation	Référence
Production Mécanique				LYCEE JEAN MONNET	
		Année 2008/2009		Moteur STIRLING	
Format : A4		Modification:			
Ech. 4:1		Modification:			
Dessiné par: MPK					