

# CONTRAT DE PHASE

## Phase 40

Ensemble **Parabole motorisée**

Pièce **Reprise bras parabole**

Matière **2017 - Al Cu4 Mg Si**

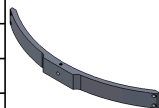
Série **5**

Programme **% 42074**

Fichier

Nom **Prof-mpk**

Date **29/02/2012**



3

3



T9 D9



T4 D4



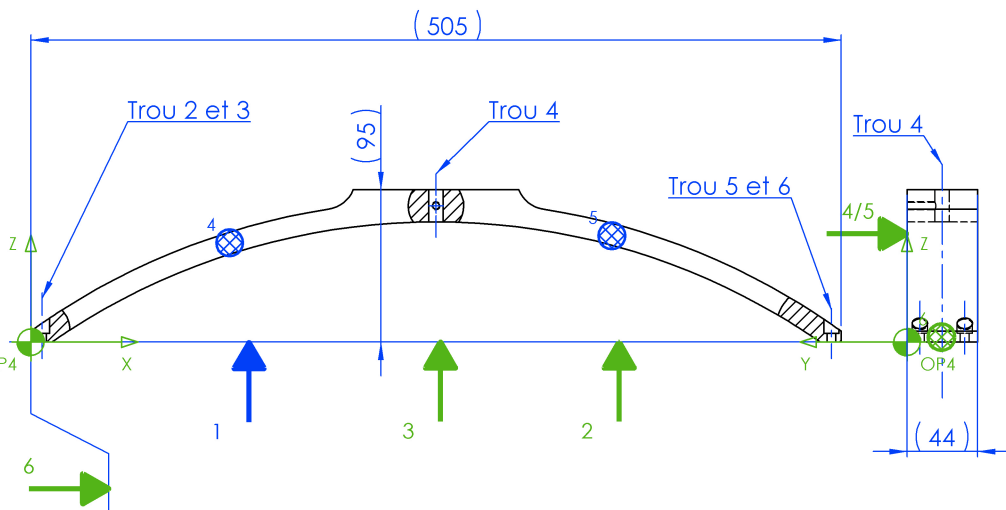
T5 D5



T12 D12



T13 D13



### OPERATIONS

### OUTILS

| Vc    | n      | f / fz           | Vf     | T  | D  |
|-------|--------|------------------|--------|----|----|
| m/min | tr/min | mm/tr<br>mm/dent | mm/min |    |    |
| 30    | 1005   | 0.03             | 60     | 9  | 9  |
| 75    | 6000   | 0.05             | 300    | 4  | 4  |
| 50    | 2894   | 0.03             | 87     | 5  | 5  |
| 40    | 1447   | 0.03             | 43     | 12 | 12 |
| 15    | 531    | 0.08             | 42     | 13 | 13 |

a) Lamage TROU 2,3,5 et 6

Fraise ARS à Rainurer 9.5 mm

b) Pointage trou 2 à 6

Foret à Pointer

c) Perçage TROU 2,3,5 et 6

Foret ARS Coupe Alu 5.5 mm

d) Perçage débourage TROU 4

Foret ARS Coupe Alu 9.8 mm

e) Alésage TROU 4

Alésoir à Rainures Droites 9 H7