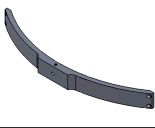


CONTRAT DE PHASE

Phase 30

Ensemble	Parabole motorisée
Pièce	Reprise bras parabole
Matière	2017 - Al Cu4 Mg Si
Série	5
Programme	% 42073
Fichier	

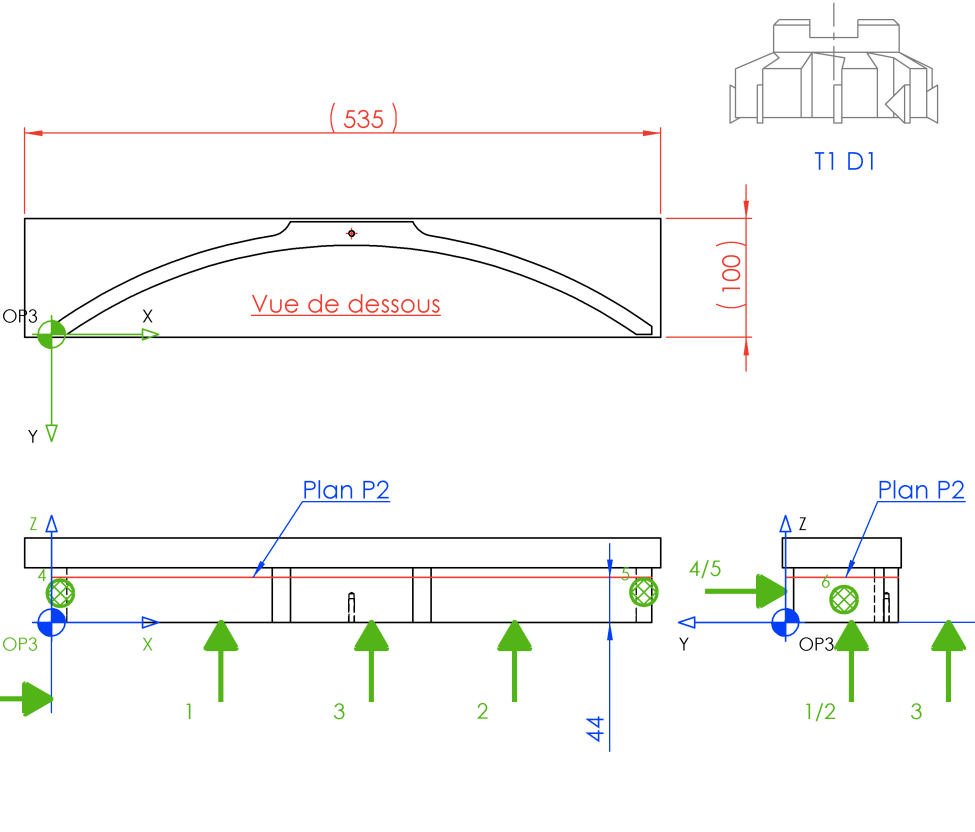


2
3

Nom Prof-mpk

Date 29/02/2012

FRAISAGE
HAAS



OPERATIONS	OUTILS	Vc	n	f / fz	Vf	T	D
		m/min	tr/min	mm/tr mm/dent	mm/min		
a) Détalonnage Réalisation plan P2	Fraise carbure à Surfacer-Dresser 80 mm	250	995	0.08	637	1	1