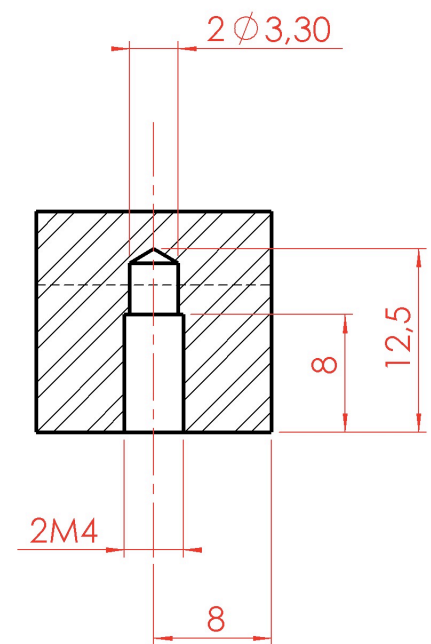
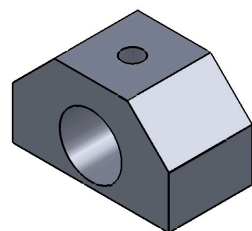


COUPE A-A



COUPE B-B



Echelle 1:1

TOLERANCES GENERALES : ISO 2768 fH

✓ Ra 3.2

116	1	Reprise ressort extrudeur	2017A	45116
Rep	Nb	Désignation	Matière	Observation	Référence
Production Mécanique				www.prof-mpk.fr	
		Année 2012		IMPRIMANTE 3D	
Format : A4		Modification:			
Ech. 2:1		Modification:			
Dessiné par: MPK					