



EVALUATION : ISOSTATISME : représentation technologique

CI 10

T BEP MPMI

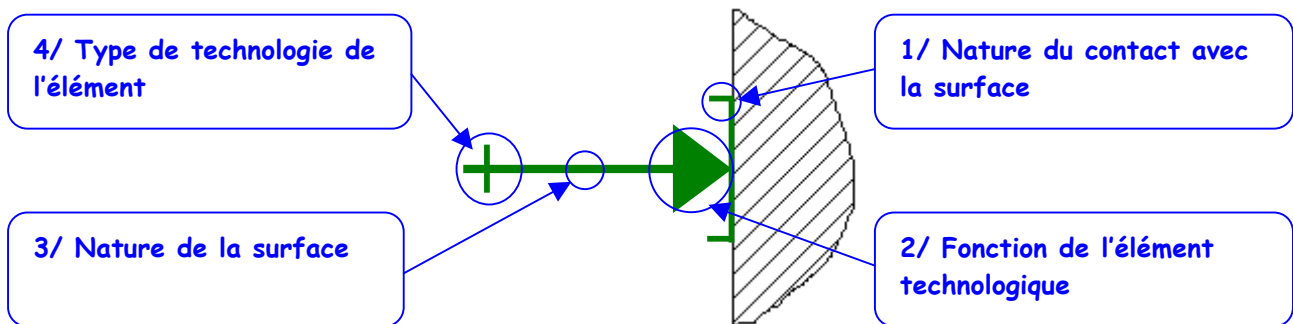
Note : /20

Nom:

Prénom:

Date :

1°) Placer les 4 termes suivants sur le symbole ci-dessous : nature de la surface, type de technologie de l'élément, fonction de l'élément technologique, nature du contact avec la surface (1 pt).



2°) Décoder les 4 éléments des symboles suivants : (3 pts).

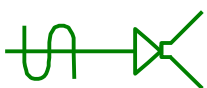


A- nature du contact avec la surface : **contact ponctuel**

B- fonction de l'élément technologique : **mise en position**

C- nature de la surface : **surface usinée**

D- type de technologie de l'élément : **appui fixe**



A- nature du contact avec la surface : **vé (court ou long)**

B- fonction de l'élément technologique : **maintien en position**

C- nature de la surface : **surface usinée**

D- type de technologie de l'élément : **système à serrage**

A- nature du contact avec la surface : **contact surfacique**



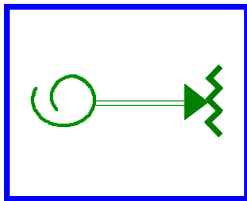
B- fonction de l'élément technologique : **mise en position**

C- nature de la surface : **surface brute**

D- type de technologie de l'élément : **appui fixe**

3°) Représenter le symbole (représentation technologique) correspondant à la définition des 4 éléments donnés ci-dessous : (3 pts).

A- nature du contact avec la surface : **contact strié**

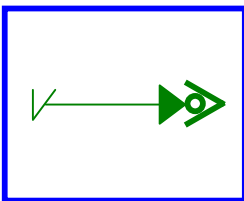


B- fonction de l'élément technologique : **mise en position**

C- nature de la surface : **surface brute**

D- type de technologie de l'élément : **serrage concentrique**

A- nature du contact avec la surface : **pointe tournante**

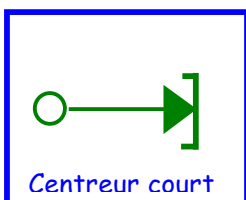


B- fonction de l'élément technologique : **mise en position**

C- nature de la surface : **surface usinée**

D- type de technologie de l'élément : **système de soutien irréversible**

A- nature du contact avec la surface : **contact surfacique**



Centreur court

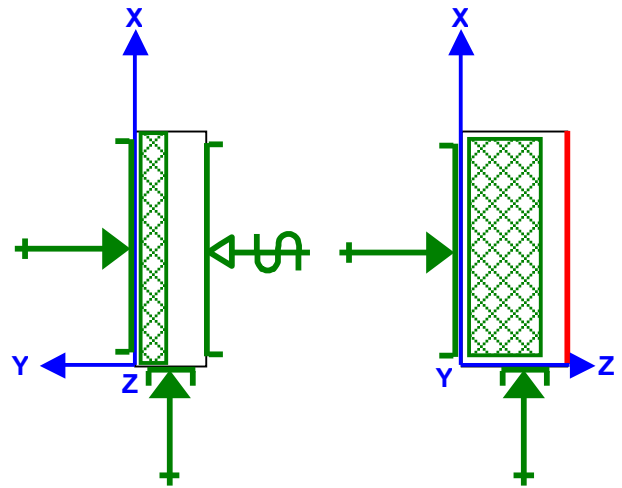
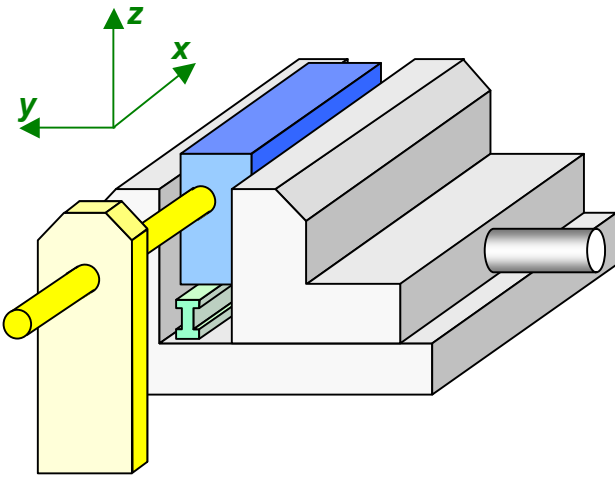
B- fonction de l'élément technologique : **mise en position**

C- nature de la surface : **surface usinée**

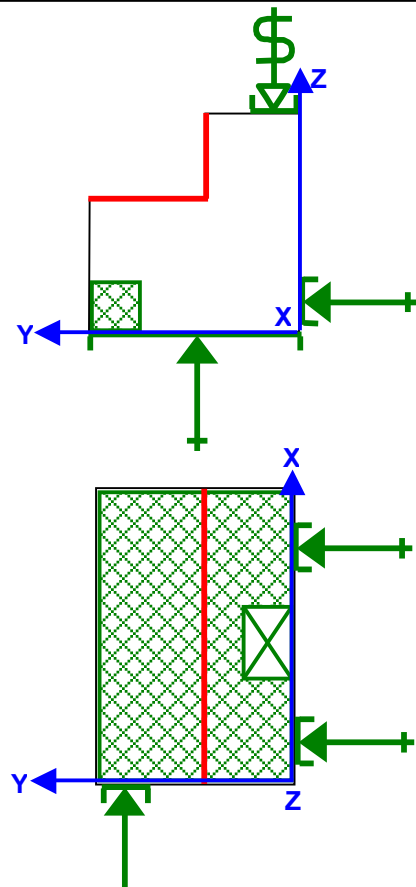
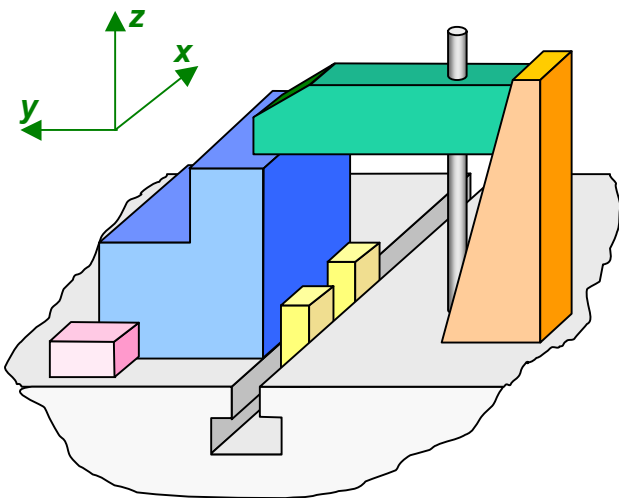
D- type de technologie de l'élément : **centreur fixe court**

4°) Représenter la **mise en position** et le **maintien en position** isostatique deuxième partie de la norme sur les schémas suivants : (13 pts).

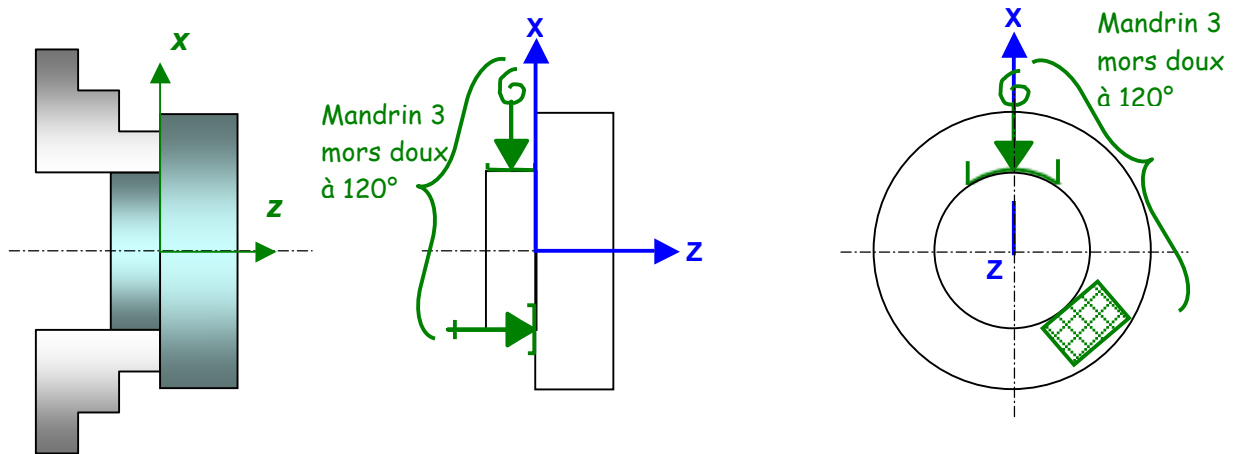
Exercice 1 : sur la pièce ci-dessous, on souhaite surfacer la face du dessus.
En projection, représenter les surfaces de contact telles qu'elles le sont en réalité (3pts).



Exercice 2 : sur la pièce ci-dessous, on souhaite réaliser l'épaulement.
En projection, représenter les surfaces de contact telles qu'elles le sont en réalité (3pts).



Exercice 3 : sur la pièce ci-dessous, on souhaite réaliser le dressage de la face avant.
 En projection, représenter les surfaces de contact telles qu'elles le sont en réalité.
 Prise pièce mandrin 3 mors doux, mise en position et serrage sur des surfaces usinées (3pts).



Exercice 4 : sur la pièce ci-dessous, on souhaite réaliser le dressage de la face avant, l'épaulement et l'alésage avant.
 Prise pièce mandrin 3 mors doux, mise en position et serrage sur des surfaces usinées.
 Attention aux surfaces de références (départ de cotes), le diamètre extérieur usiné doit être coaxiale avec le petit alésage. La butée sera à touche bombée (4pts).

