

TP N°11	TR CN	FR CN	TR cv	FR cv	Montage Modulaire	Programmation Pupitre Haas
Série : 1			Tri Dim	Ajustage	SW/EFICN	Etude de Fabrication
Ensemble : Imprimante 3D			Pièce : Rep 19			

Fiche « Activité élève »

Nom :Prénom : Date :

Relations entre activités et compétence professionnelles						
					Evaluation	
Activités 1 : PRÉPARATION DE LA FABRICATION						
Unités	C1	S'INFORMER, ANALYSER, COMMUNIQUER	--	-	+	++
u11	C11	Analyse des données fonctionnelles et des données de définition, d'un ensemble, d'une pièce, d'un composant.				
u2	C12	Analyser des données opératoires relatives à la chronologie des étapes de production d'un produit.				
u31	C13	Analyser des données de gestion. (en entreprise)				
u31	C14	Émettre des propositions de rationalisation et d'optimisation d'une unité de production. (en entreprise)				
Activités 2 : LANCEMENT ET SUIVI D'UNE PRODUCTION QUALIFIÉE						
Unités	C2	PREPARER	--	-	+	++
u33	C21	Établir un processus d'usinage.				
u2	C22	Choisir des outils et des paramètres de coupe.				
u2	C23	Élaborer un programme avec un logiciel de FAO.				
u11	C24	Établir un mode opératoire de contrôle.				
Activités 3 : RÉALISATION EN AUTONOMIE DE TOUT OU PARTIE D'UNE FABRICATION						
Unités	C3	INSTALLER, METTRE EN ŒUVRE, CONDUIRE	--	-	+	++
u32	C31	Installer l'environnement de production. (porte pièces, outils et porte outils)				
u31/u33	C32	Mettre en œuvre un moyen de production. (en entreprise)				
u32/u33	C33	Contrôler une pièce.				
u32	C34	Contrôler et suivre la production.				
Activités 4 : MAINTENANCE DE PREMIER NIVEAU. REMISE EN ÉTAT APRÈS ARRÊT						
Unités	C4	MAINTENIR, REMETTRE EN ÉTAT	--	-	+	++
u31	C41	Contribuer à assurer la sécurité et la fiabilité de fonctionnement d'un système de production. (en entreprise)				
u31	C42	Mettre en œuvre une procédure de diagnostic. (en entreprise)				
u33	C43	Effectuer la maintenance systématique de premier niveau.				

E1 : Épreuve scientifique et technique.

Sous épreuve E11 Analyse et exploitation de données technique (2h+2h, Coefficient : 3)

E2 : Épreuve de technologie.

Elaboration d'un processus d'usinage (4h, Coefficient : 3)

E3 : Épreuve pratique prenant en compte la formation en milieu professionnel.

Sous épreuve E31 Réalisation et suivi de production en entreprise (Orale 30 min, Coefficient : 2)

Sous épreuve E32 Lancement et suivi d'une production qualifiée (5h, Coefficient : 3)

Sous épreuve E33 Réalisation en autonomie de tout ou partie d'un fabrication (4h, Coefficient : 3)

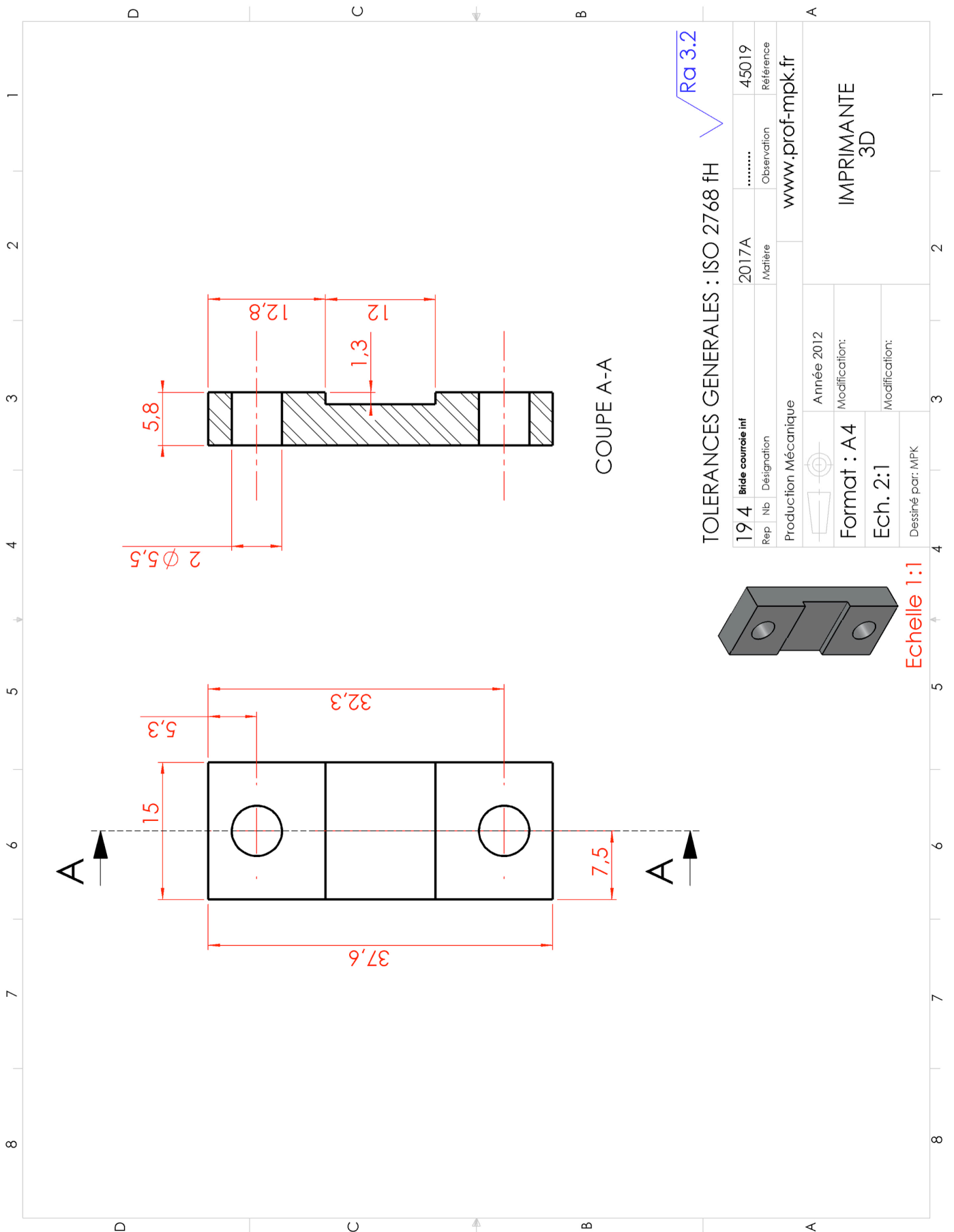
Fiche de contrôle pour pièce unitaire.

Référence pièce:

Date:

Contrôleur:

	COTE NOMINALE en mm	TOLERANCES	COTE INFERIEURE en mm	COTE MOYENNE en mm	COTE SUPERIEURE en mm	COTE OBTENUE en mm	MOYEN DE CONTROLE
1							
2							
3							
4							
5							
6							
7							
8							
9							
10							
11							
12							
13							
14							
15							
16							
17							
18							
19							
20							
21							
22							



TOLERANCES GENERALES : ISO 2768 fH

Ra 3.2

19 4	Bride courroie inf	2017A	45019
Rep. Nb	Désignation	Matière	Observation	Référence
Production Mécanique		www.prof-mpk.fr		
Année 2012		IMPRIMANTE 3D		
Format : A4		Modification:		
Ech. 2:1		Modification:		
Dessiné par: MPK				



Echelle 1:1

