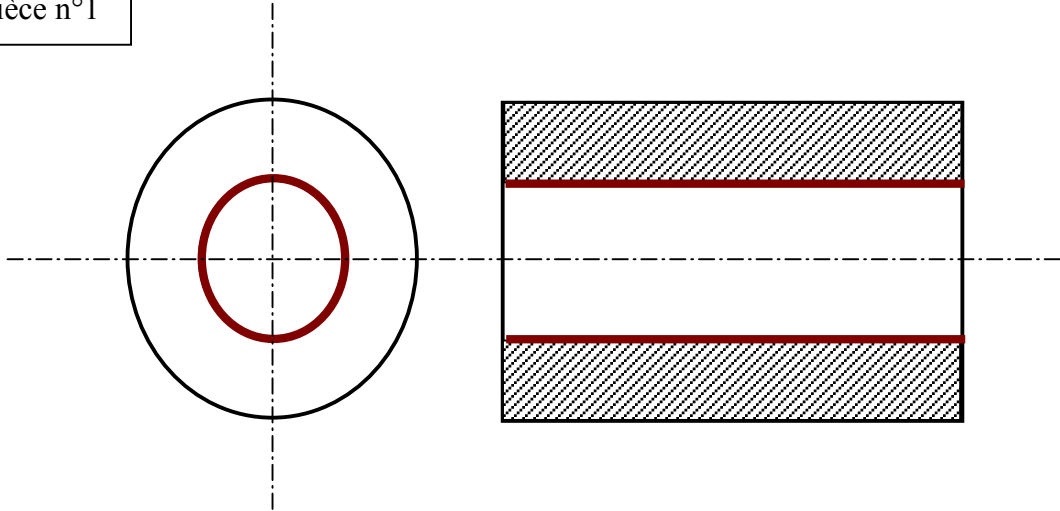
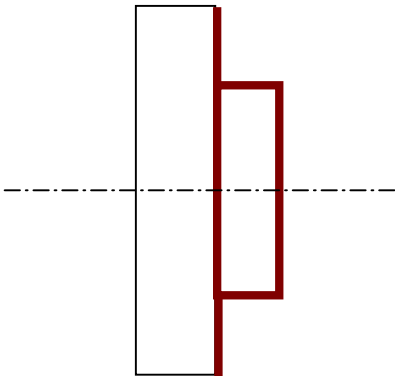


Dans les dessins ci-dessous représenter les liaisons mécaniques de mise en position 1^{ère} partie de la norme afin de permettre l'usinage des surfaces représenté en traits forts.

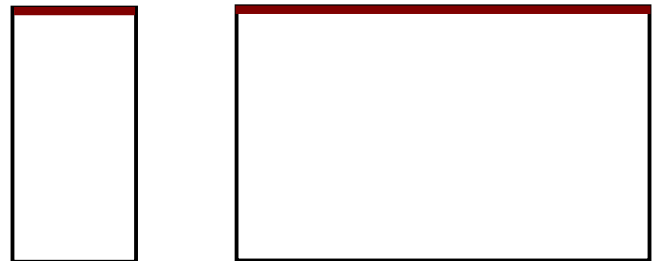
Pièce n°1



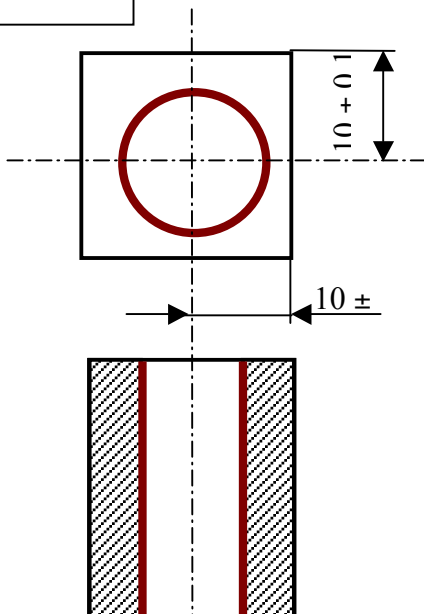
Pièce n°2



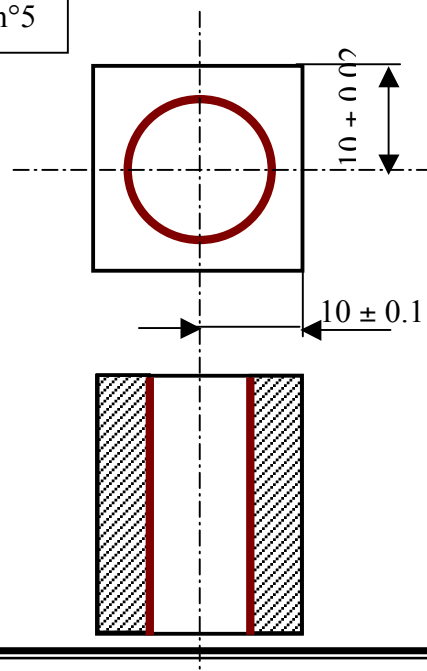
Pièce n°3



Pièce n°4



Pièce n°5



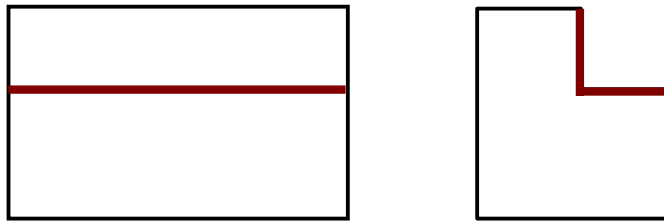
BAC PRO
T.U.

La mise en position 1ere partie de la norme

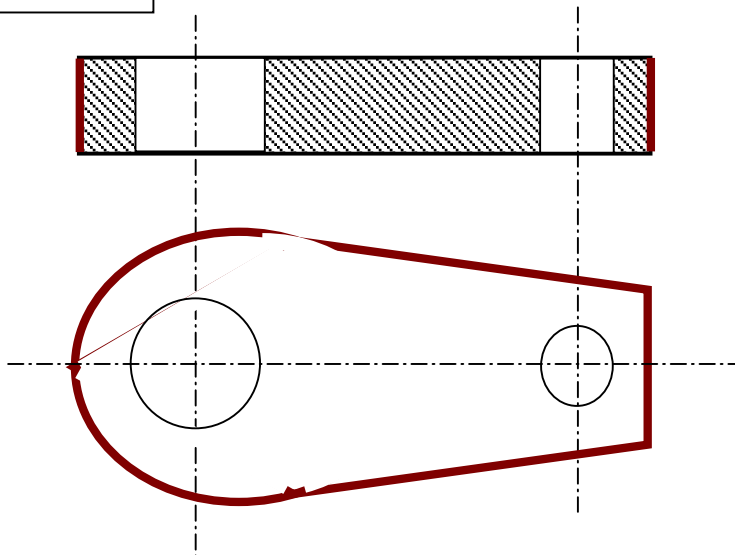
CI-4 Comp. C2.1 ; C3,1 ; C3.2
Savoir S3.2

NOM :
Classe :
Date :

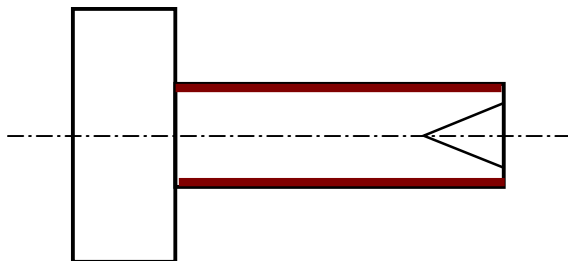
Pièce n°6



Pièce n°7



Pièce n°8



Pièce n°9

