



Baccalauréat professionnel Technicien d'usinage

N° de phase	Désignation de l'usinage	Machine outil	Croquis de phase

Baccalauréat professionnel Technicien d'usinage

<b>CONTRAT DE PHASE</b>	Ensemble:	BUREAU DES METHODES
	Pièce:	PHASE N°.....
Date:	Matière:	PHASE de
Machine:	Porte pièce:	Brut:
Nombre de pièces:		

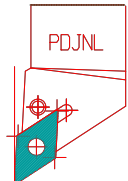
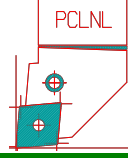
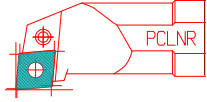
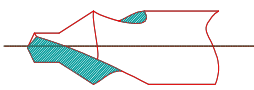
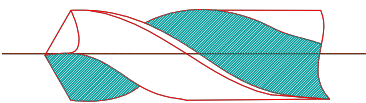
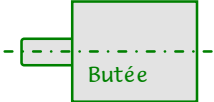
	Opération d'usinage	Outils	Vc	fz/f	n	Outillage vérification

Baccalauréat professionnel Technicien d'usinage

<b>CONTRAT DE PHASE</b>	Ensemble:	BUREAU DES METHODES
	Pièce:	PHASE N°.....
Date:	Matière:	PHASE de
Machine:	Porte pièce:	Brut:
Nombre de pièces:		

	Opération d'usinage	Outils	Vc	fz/f	n	Outillage vérification

Baccalauréat professionnel Technicien d'usinage

Outils disponibles	
T2 D2	
T3 D3	
T4 D4	
T5 D5	
T6 D6	
T8 D8	
T9 D9 T9 D19	