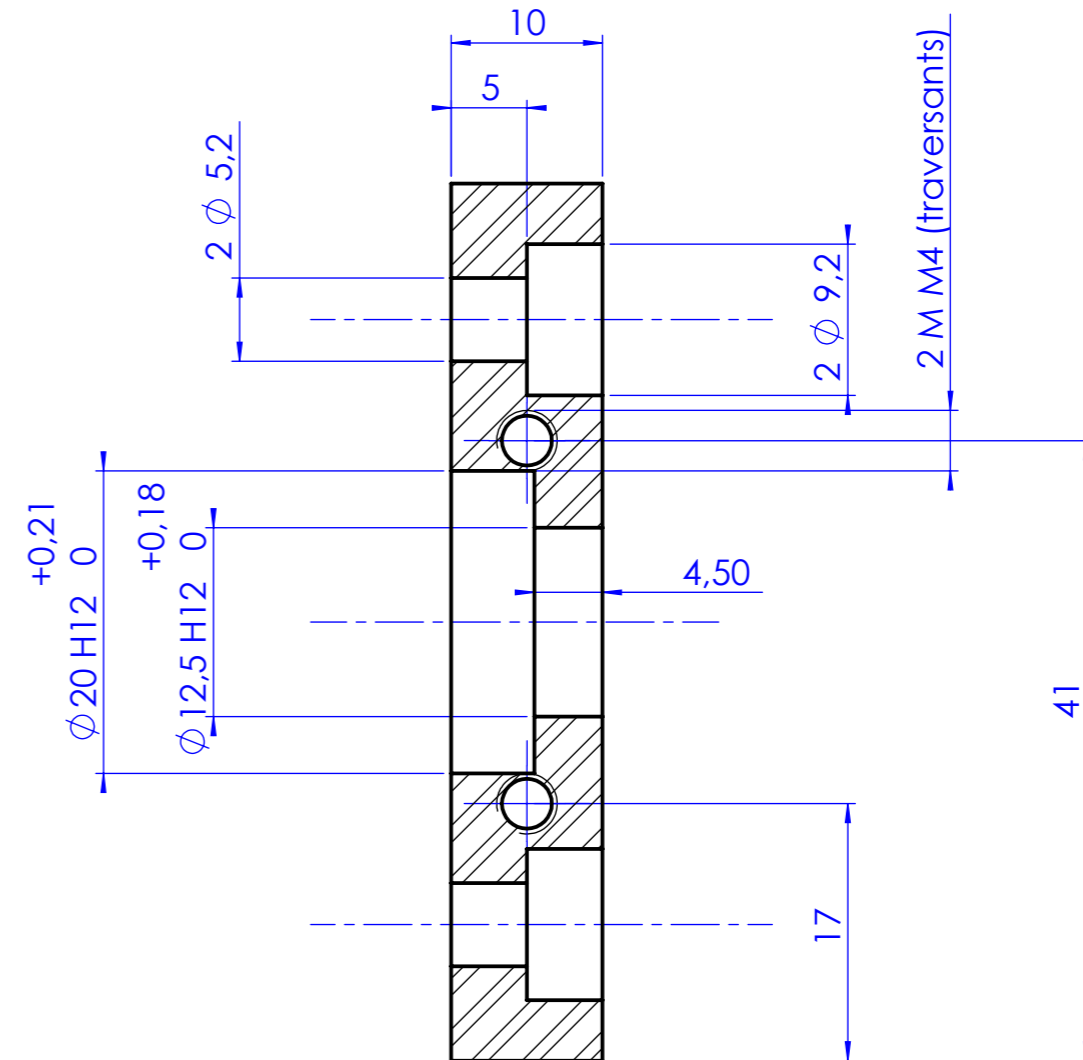
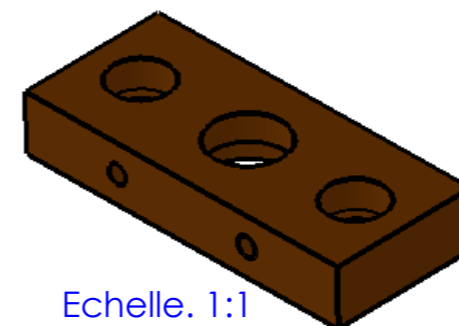


COUPE A-A
ECHELLE 2 : 1



"Document pour évaluation"
Contrat de phase



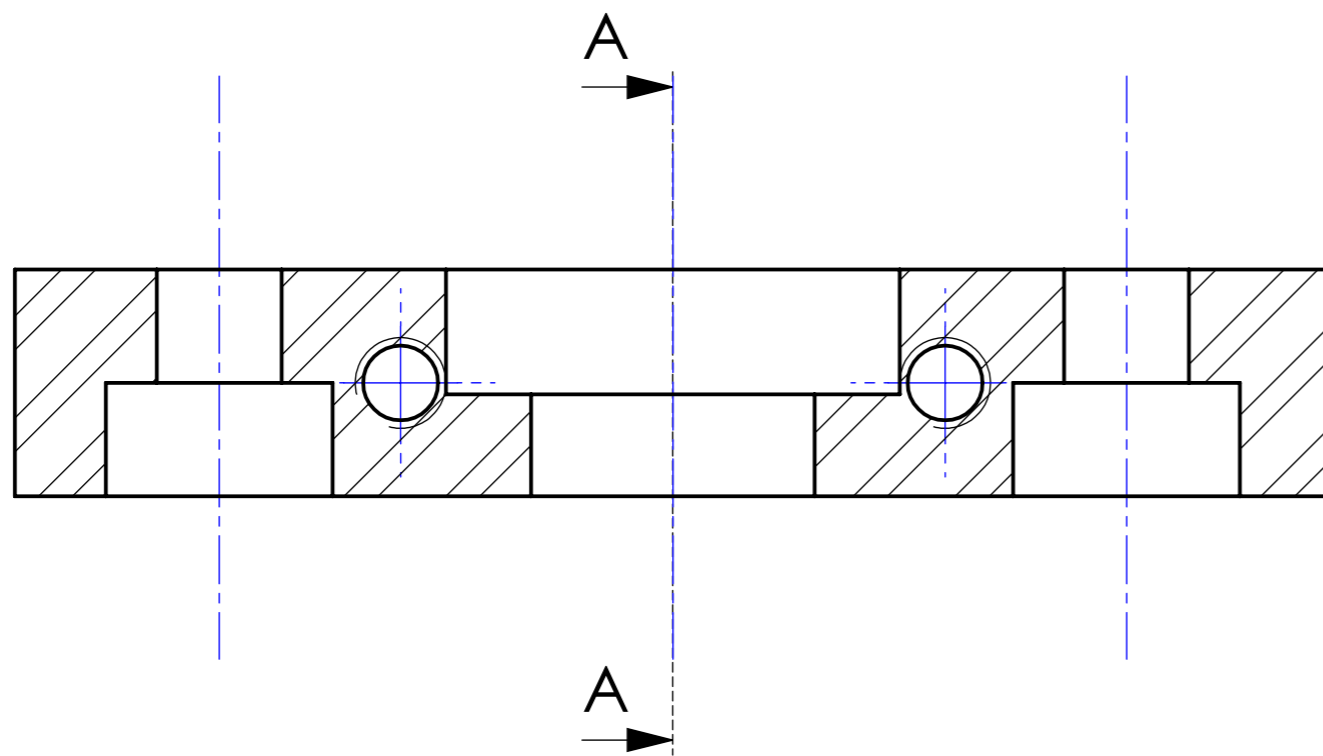
Echelle. 1:1

TOLERANCES GENERALES : ISO 2768 fK

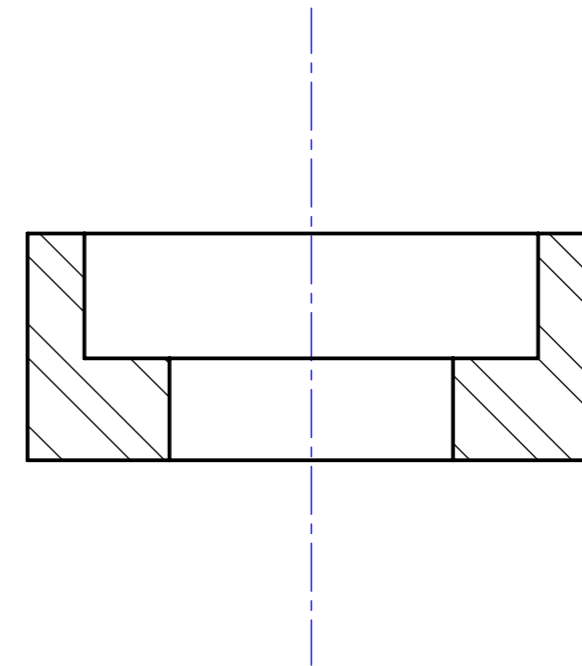
✓ Ra 3.2

11	2	Support axe rotation X	2017A	4211
Rep	Nb	Désignation	Matière	Observation	Référence
Production Mécanique			LYCEE JEAN MONNET		
Format : A3		Année 2011		Parabole motorisée pour moteur STIRLING	
Ech. 2:1		Modification:			
Dessiné par: MPK		Modification:			

Edition étudiante de SolidWorks.
Utilisation académique uniquement.



COUPE A-A
ECHELLE 3 : 1



Edition étudiante de SolidWorks.

Utilisation académique uniquement.

Repérage des plans (P1, P2,...) et des diamètres (D1, D2, ...)