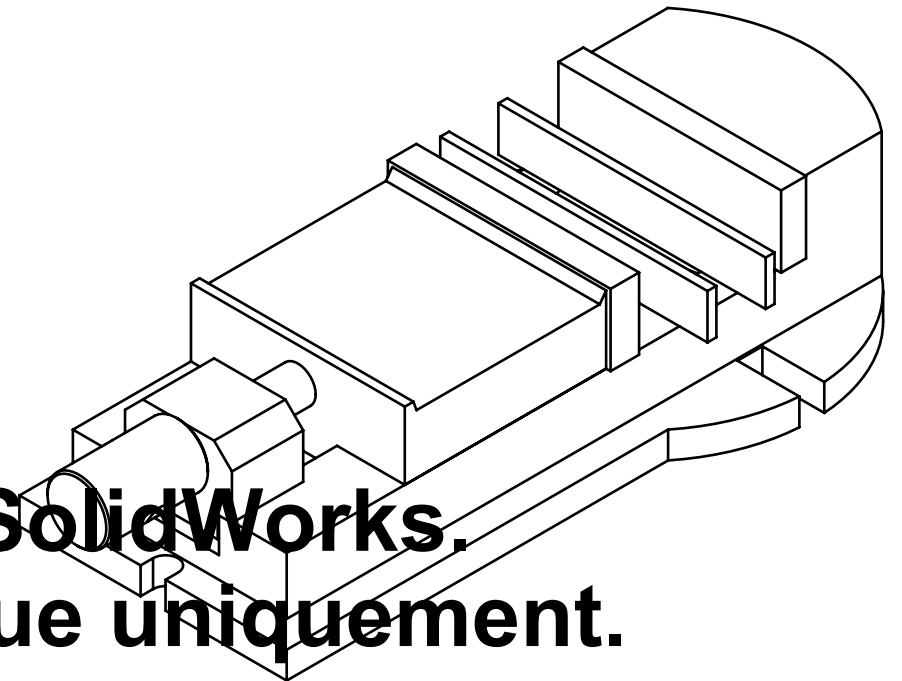
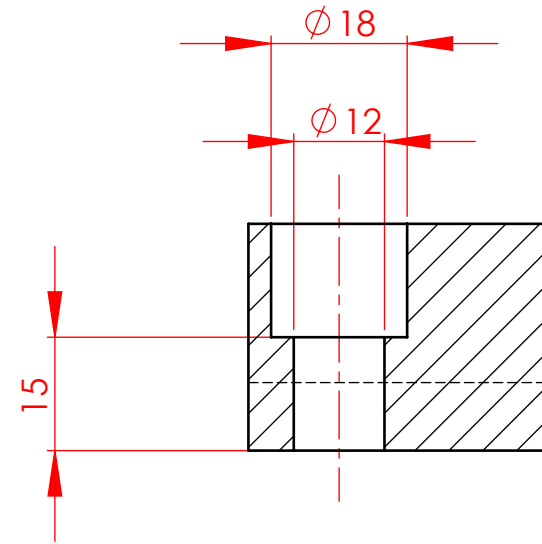
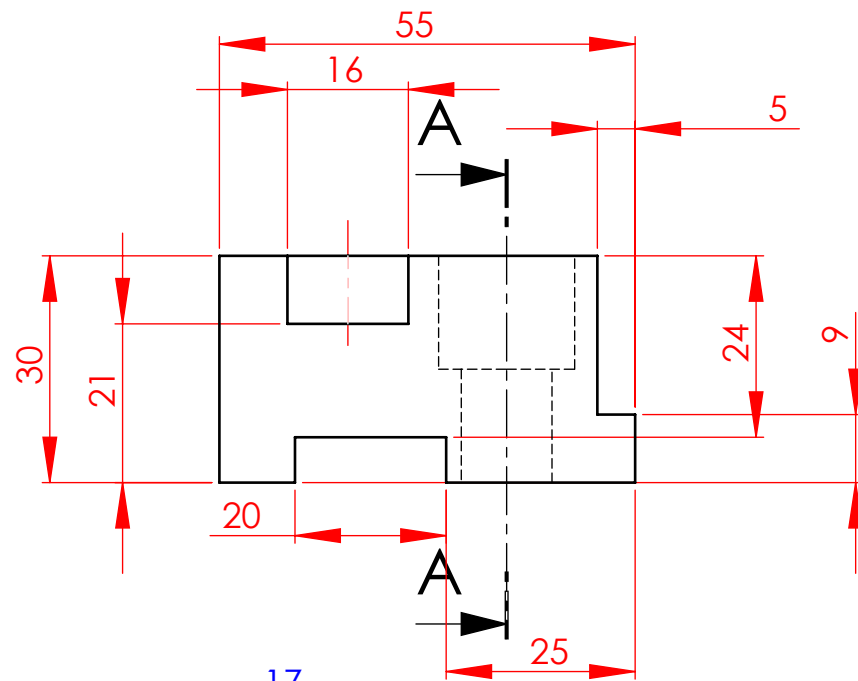


COUPE A-A
ECHELLE 1 : 1

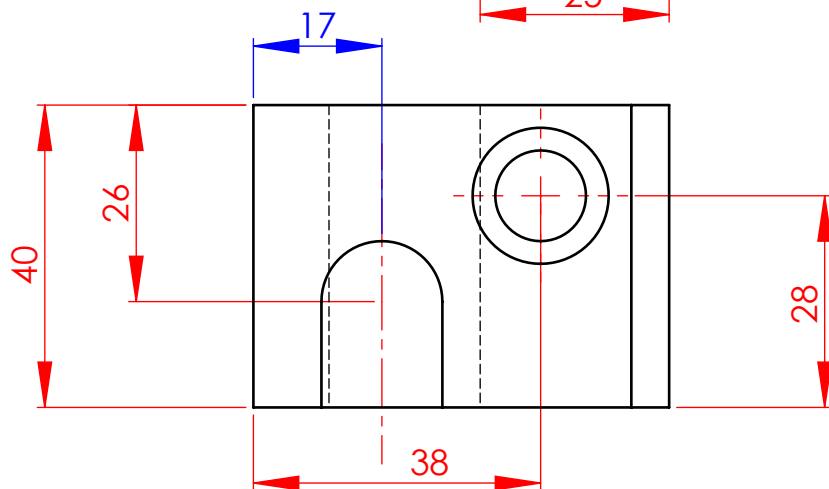
Exo 1/3



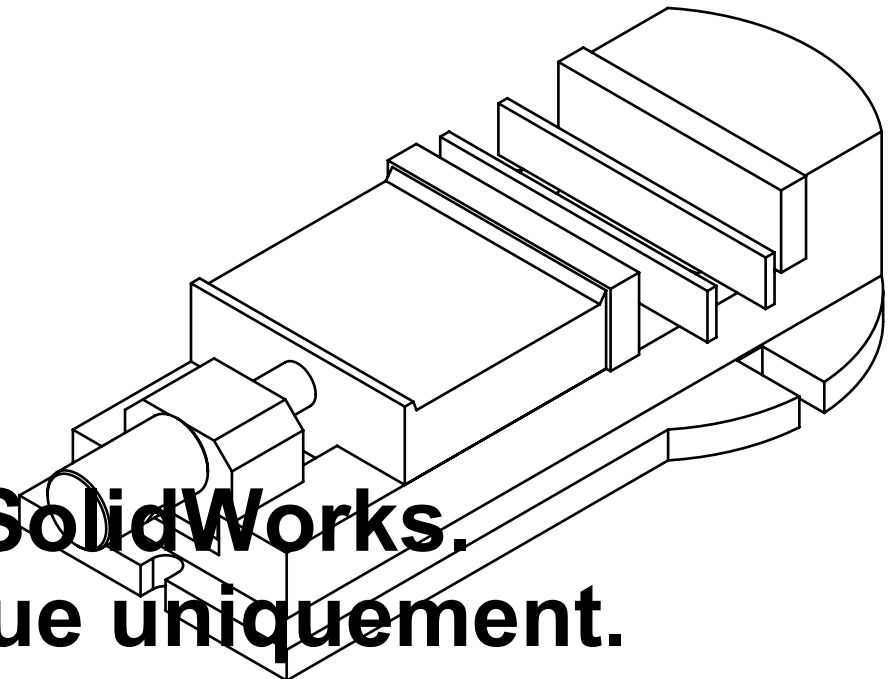
**Edition étudiante de SolidWorks.
Utilisation académique uniquement.**



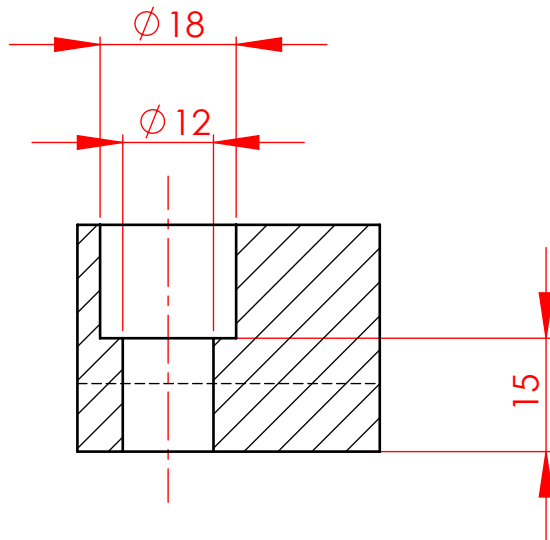
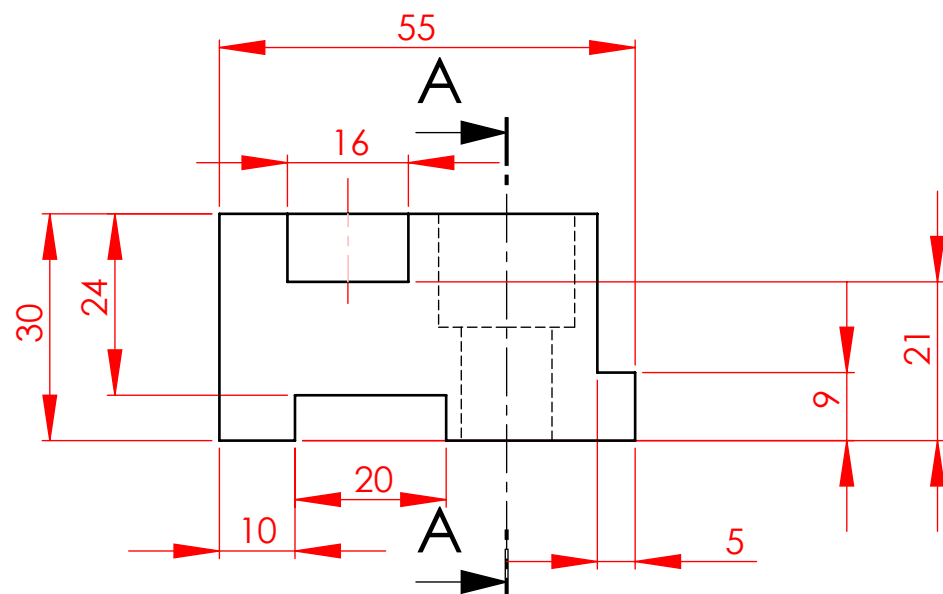
COUPE A-A
ECHELLE 1 : 1



Exo 2/3

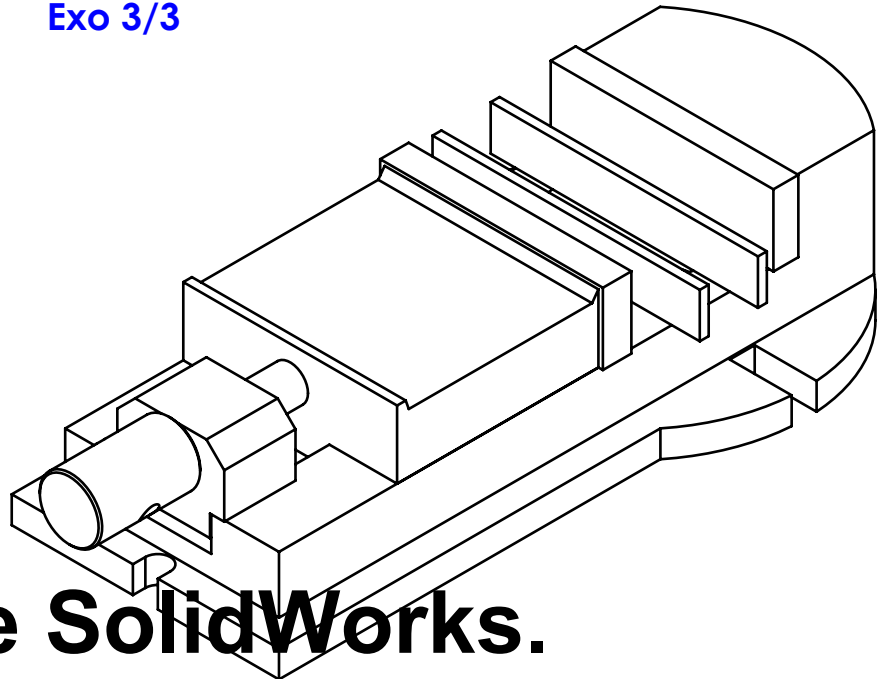
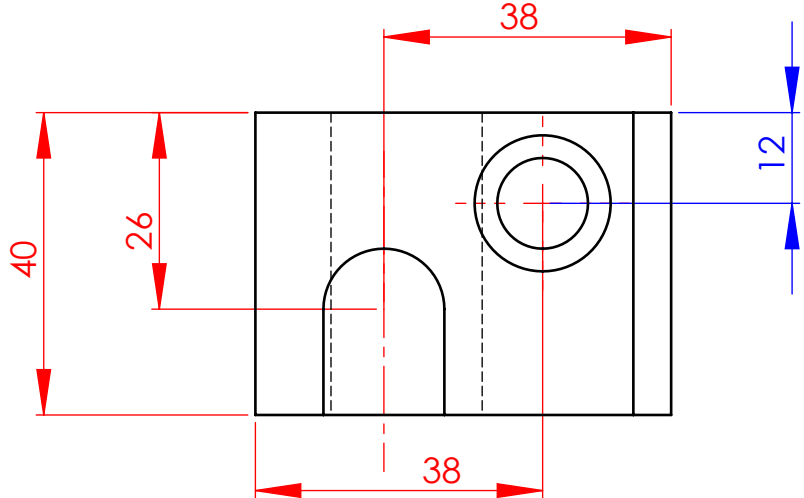


**Edition étudiante de SolidWorks.
Utilisation académique uniquement.**

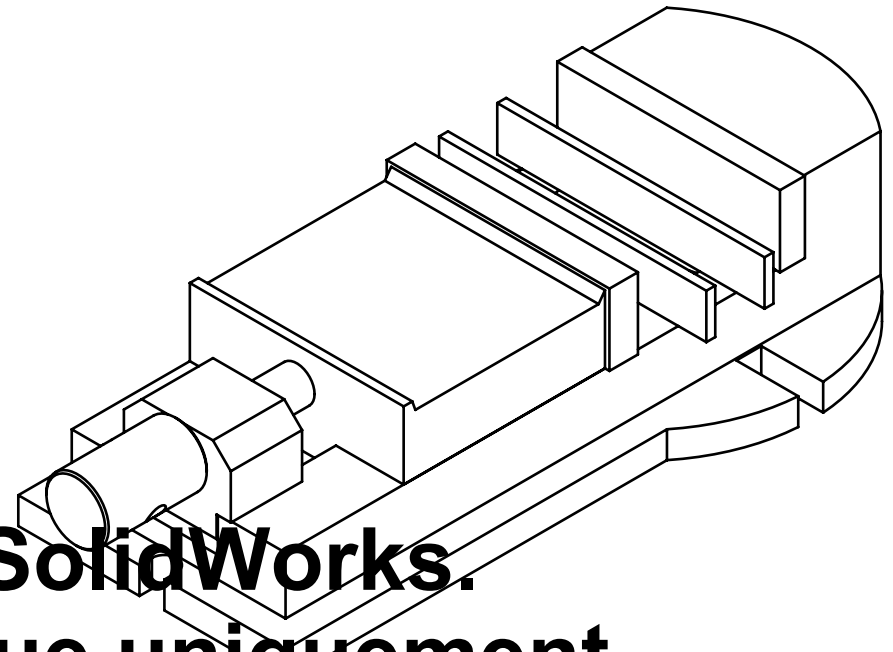
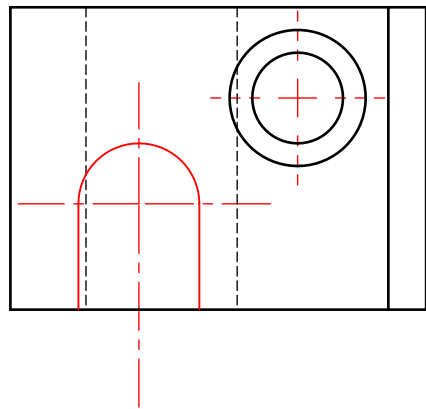
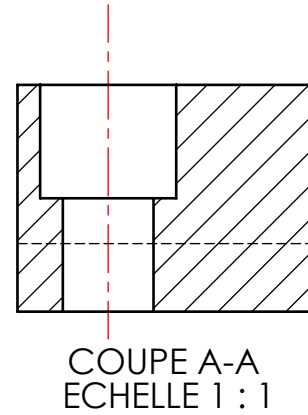
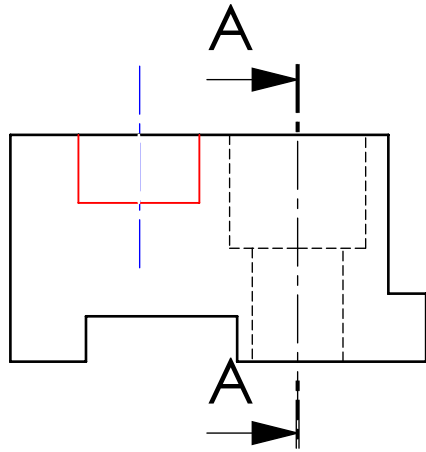


COUPE A-A
ECHELLE 1 : 1

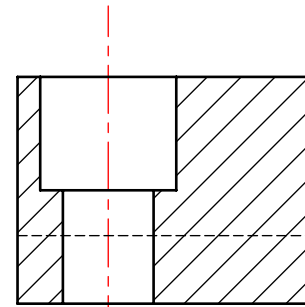
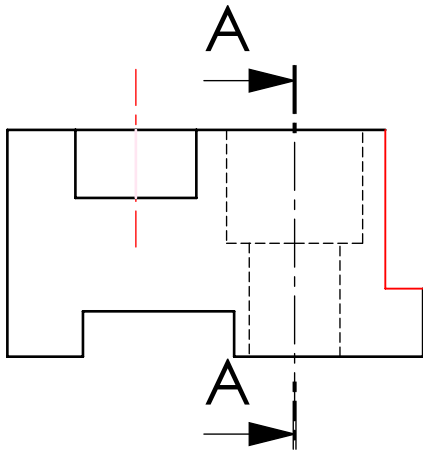
Exo 3/3



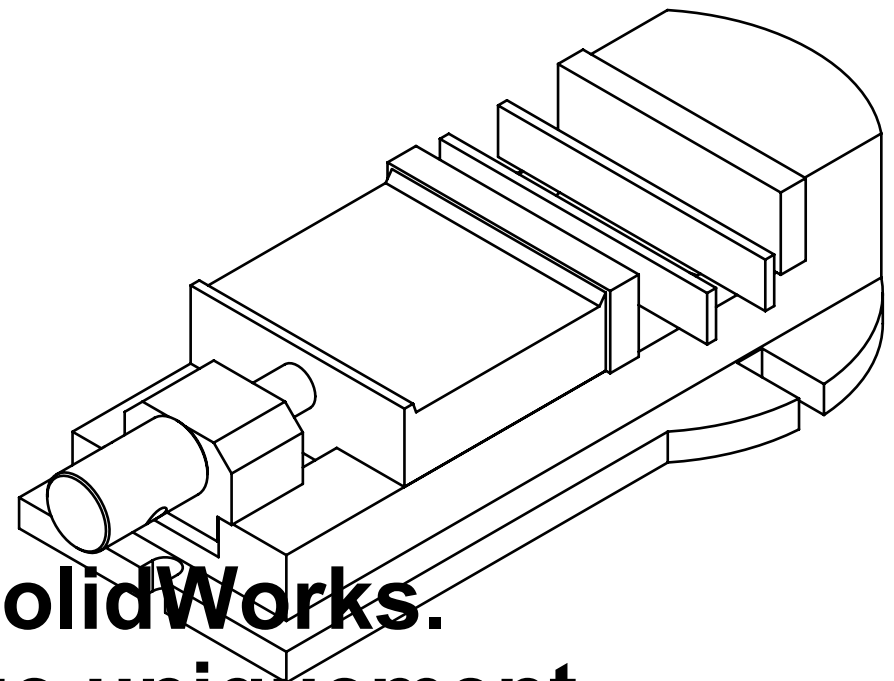
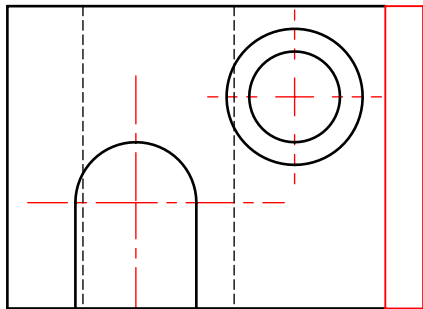
**Edition étudiante de SolidWorks.
Utilisation académique uniquement.**



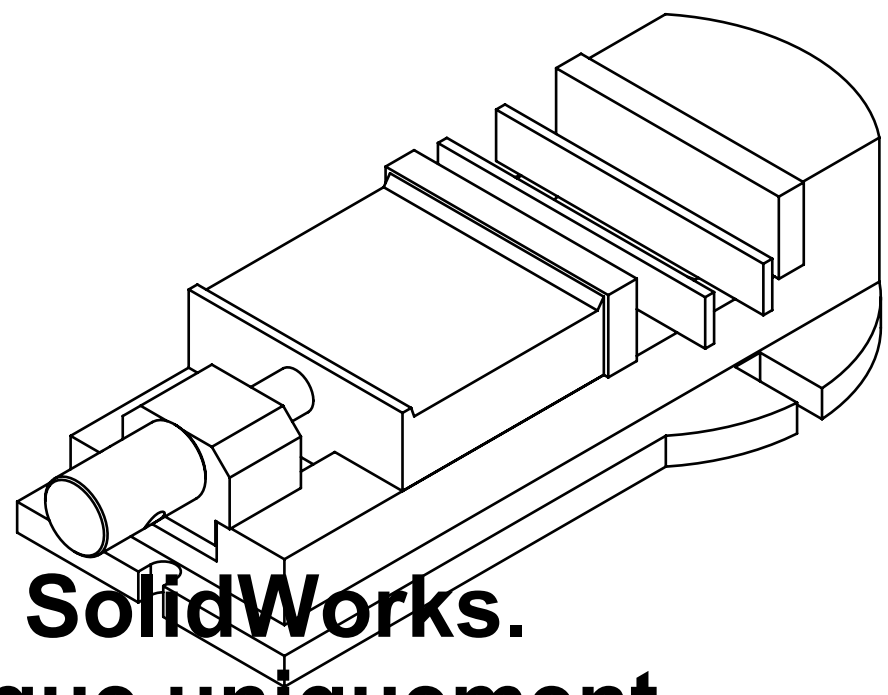
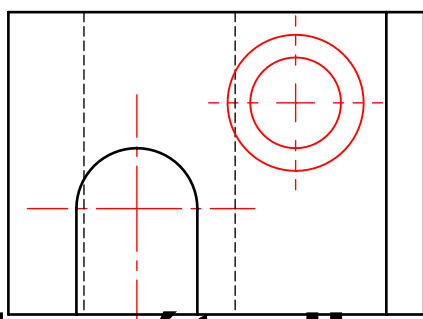
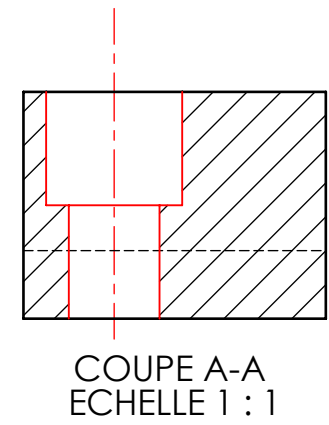
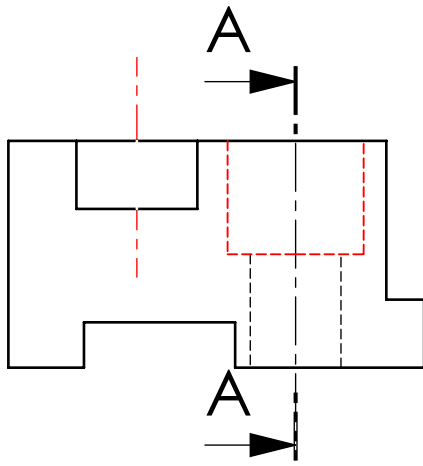
**Edition étudiante de SolidWorks.
Utilisation académique uniquement.**



COUPE A-A
ECHELLE 1 : 1



**Edition étudiante de SolidWorks.
Utilisation académique uniquement.**



**Edition étudiante de SolidWorks.
Utilisation académique uniquement.**