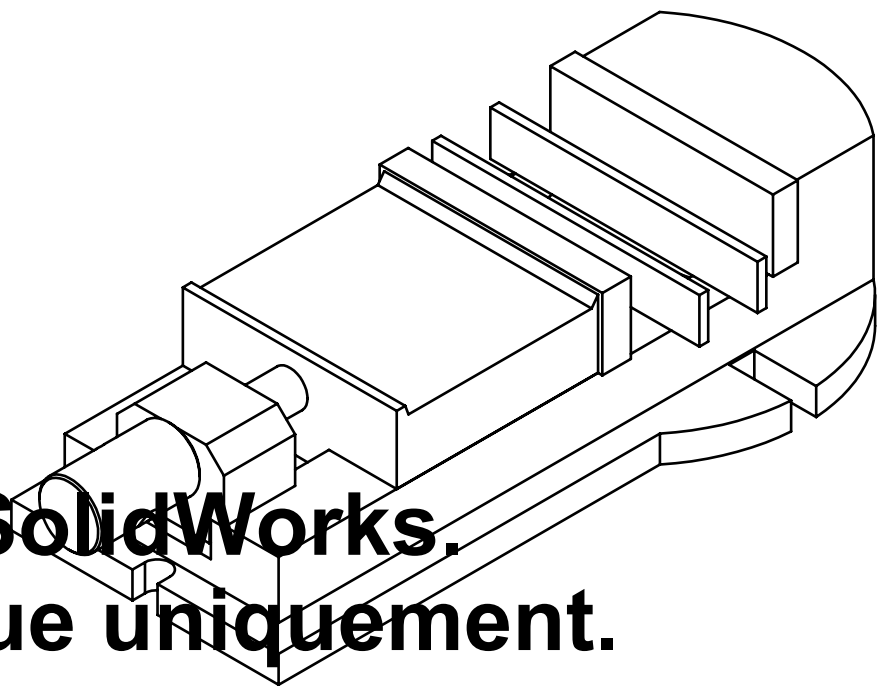
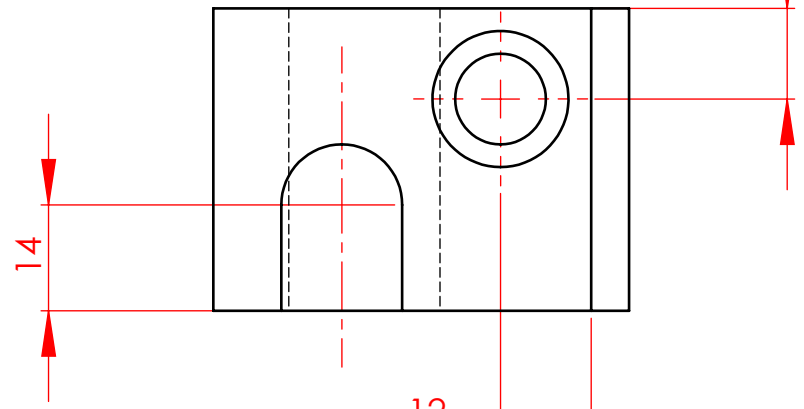
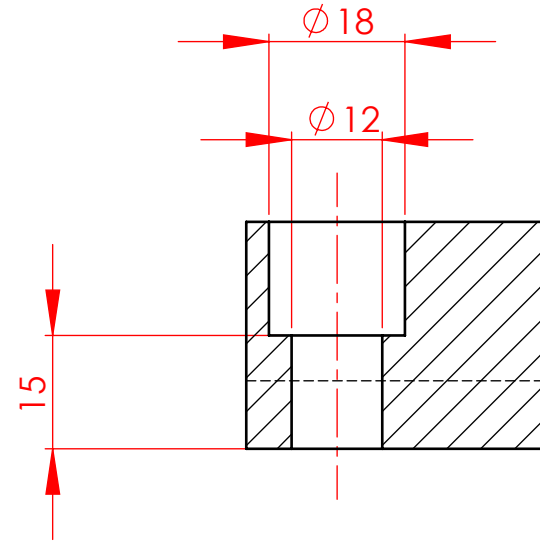
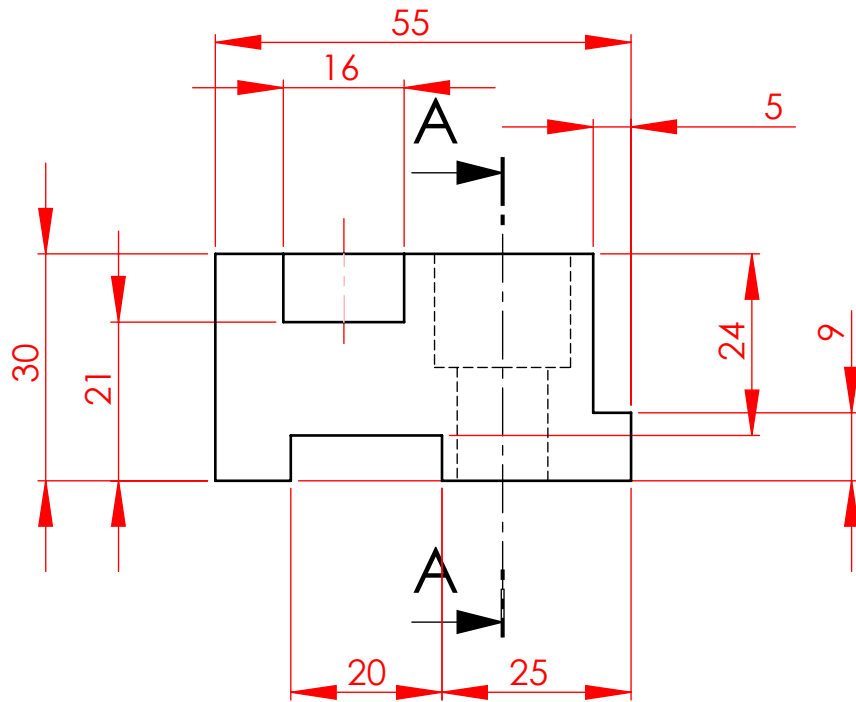


COUPE A-A
ECHELLE 1 : 1

Exo 1/3

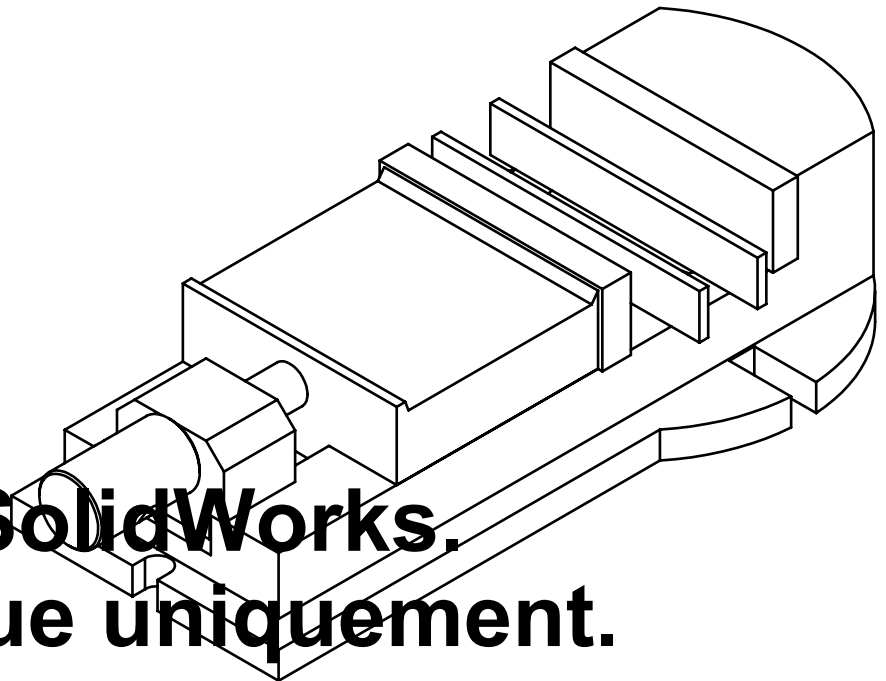
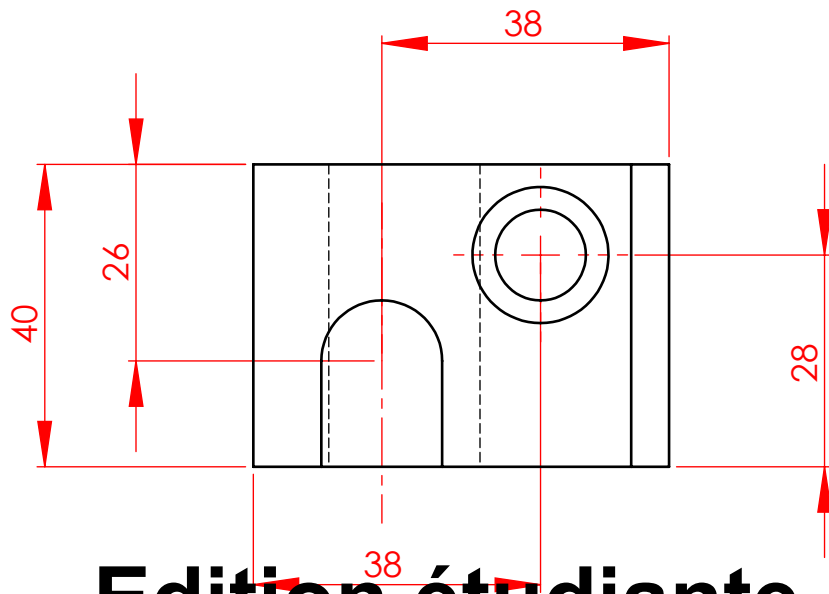


**Edition étudiante de SolidWorks.
Utilisation académique uniquement.**

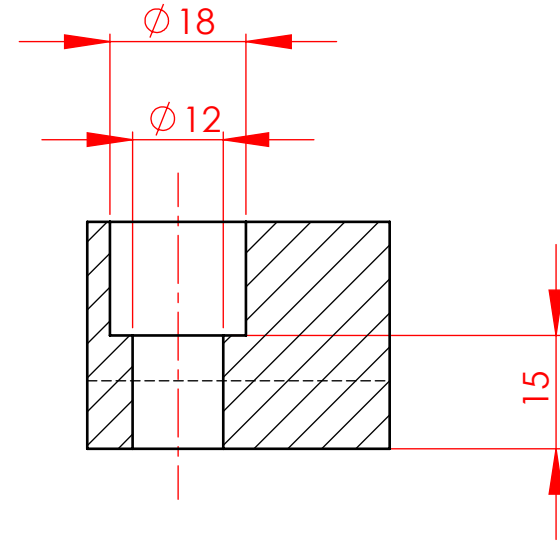
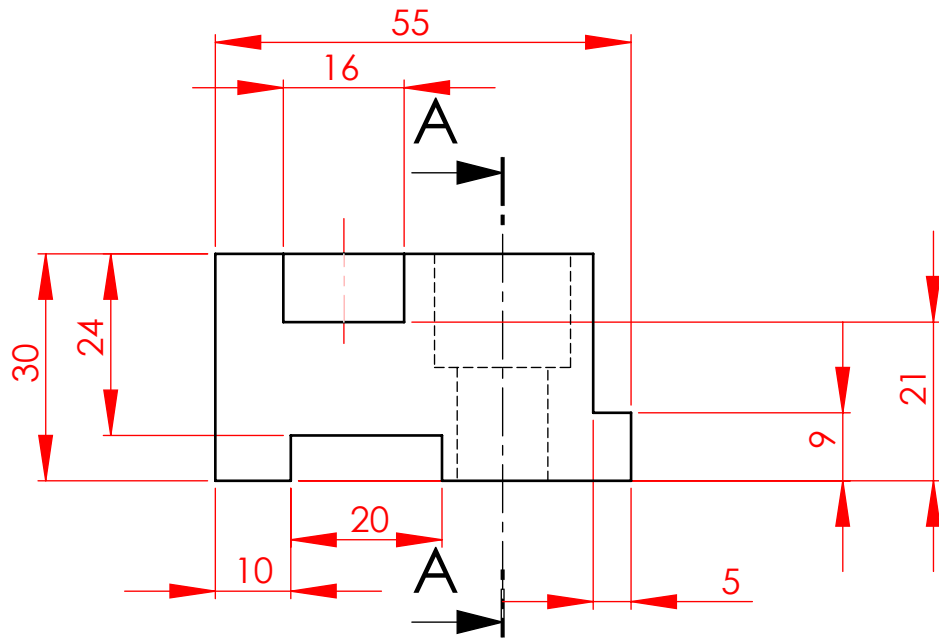


COUPE A-A
ECHELLE 1 : 1

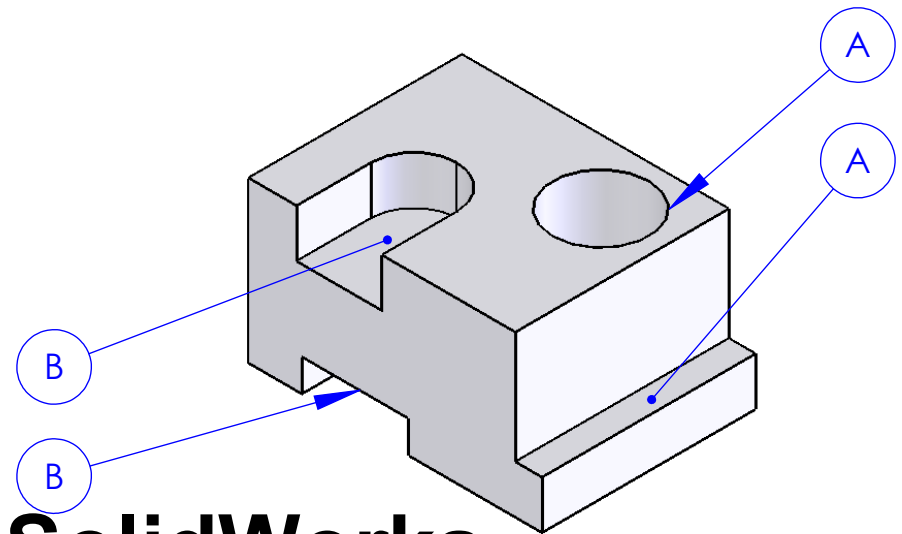
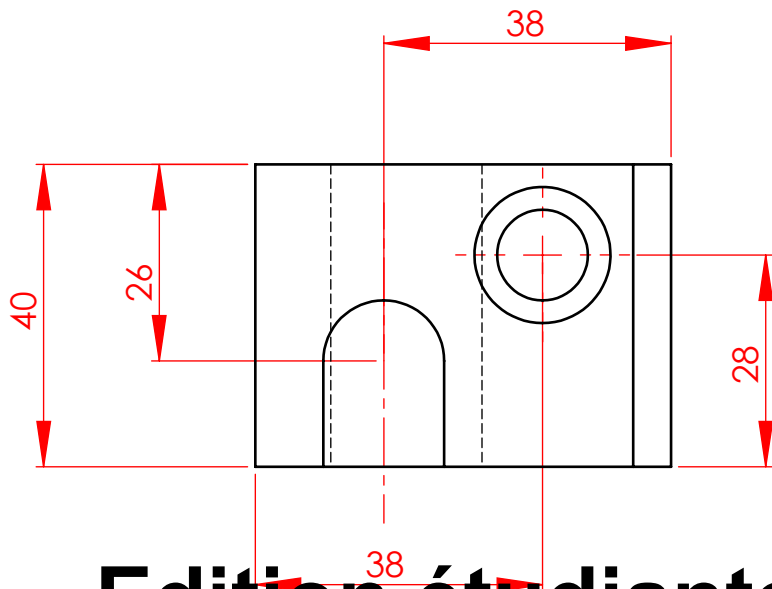
Exo 2/3



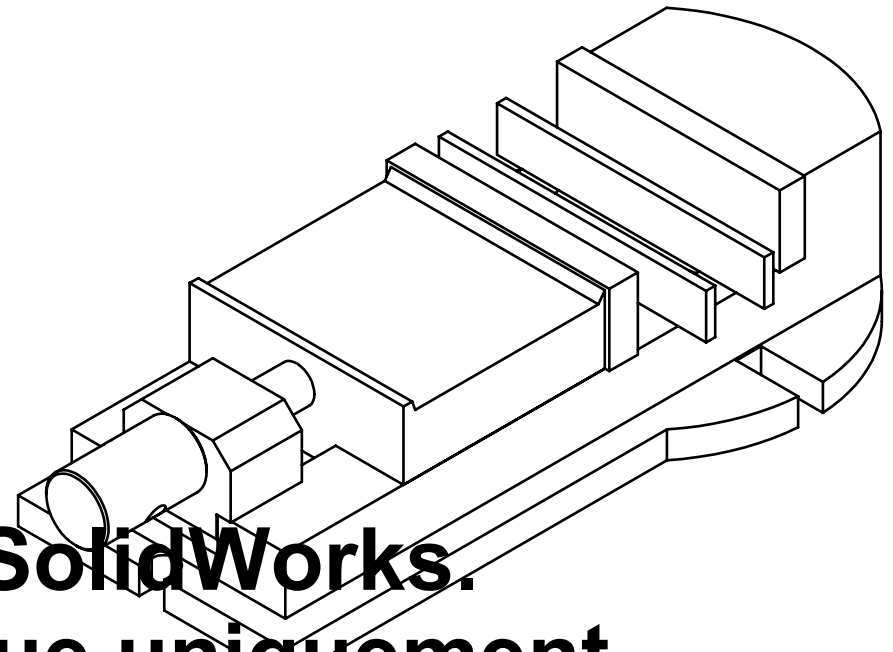
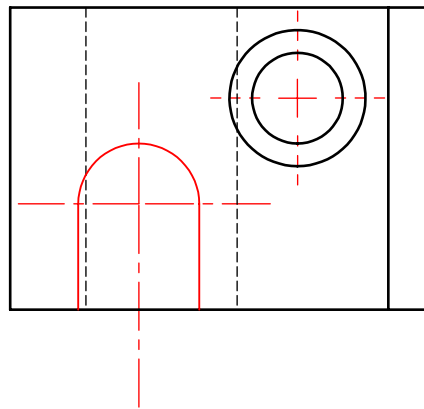
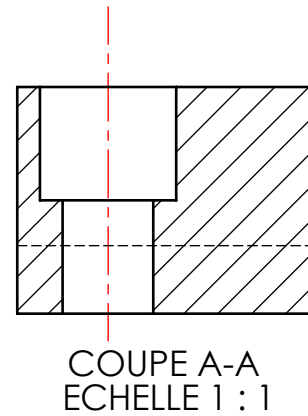
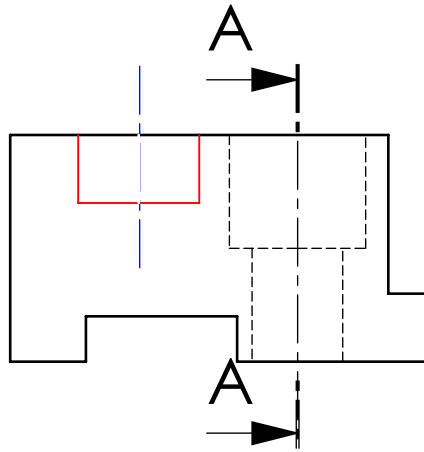
**Edition étudiante de SolidWorks.
Utilisation académique uniquement.**



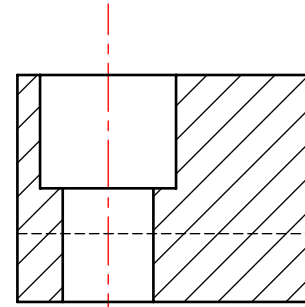
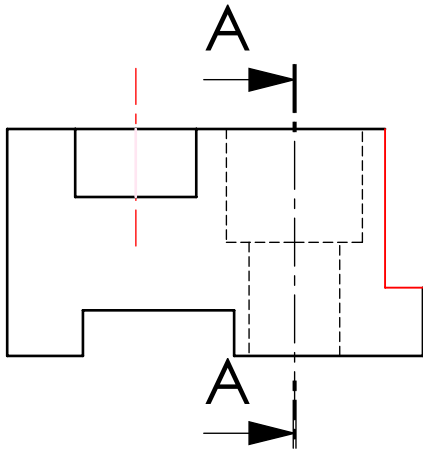
COUPE A-A
ECHELLE 1 : 1



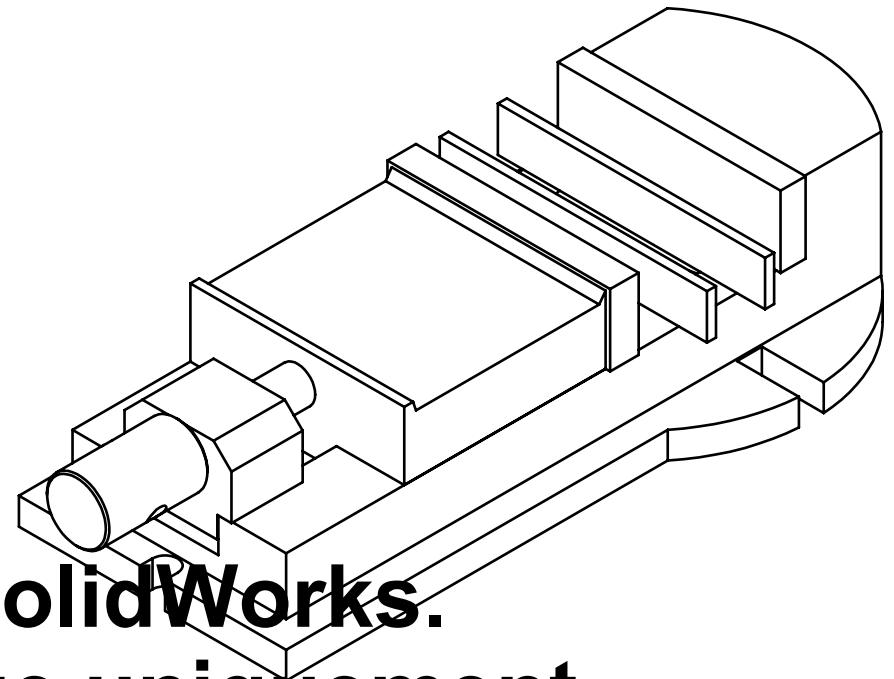
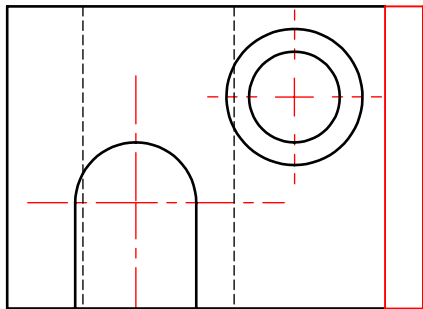
**Edition étudiante de SolidWorks.
Utilisation académique uniquement.**



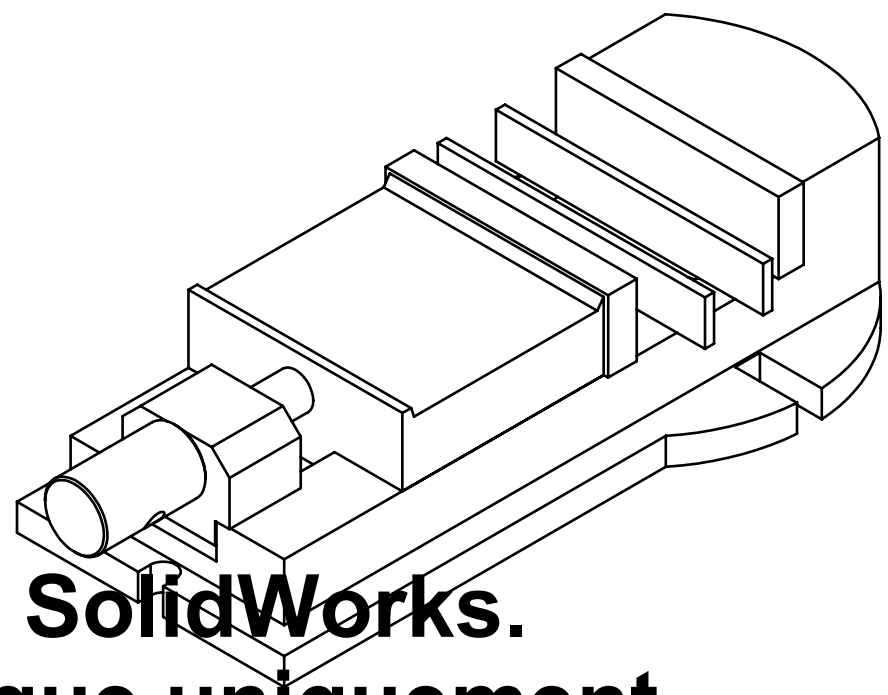
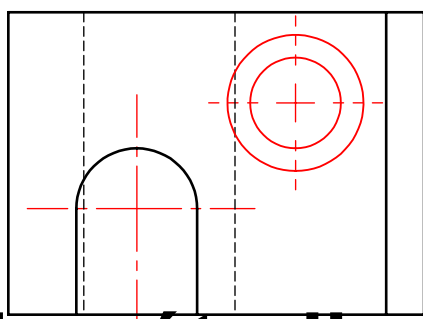
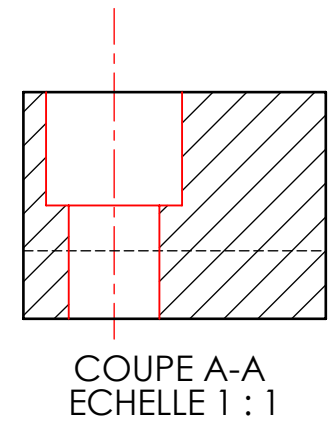
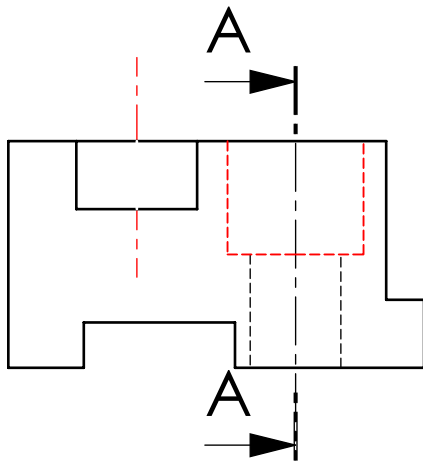
**Edition étudiante de SolidWorks.
Utilisation académique uniquement.**



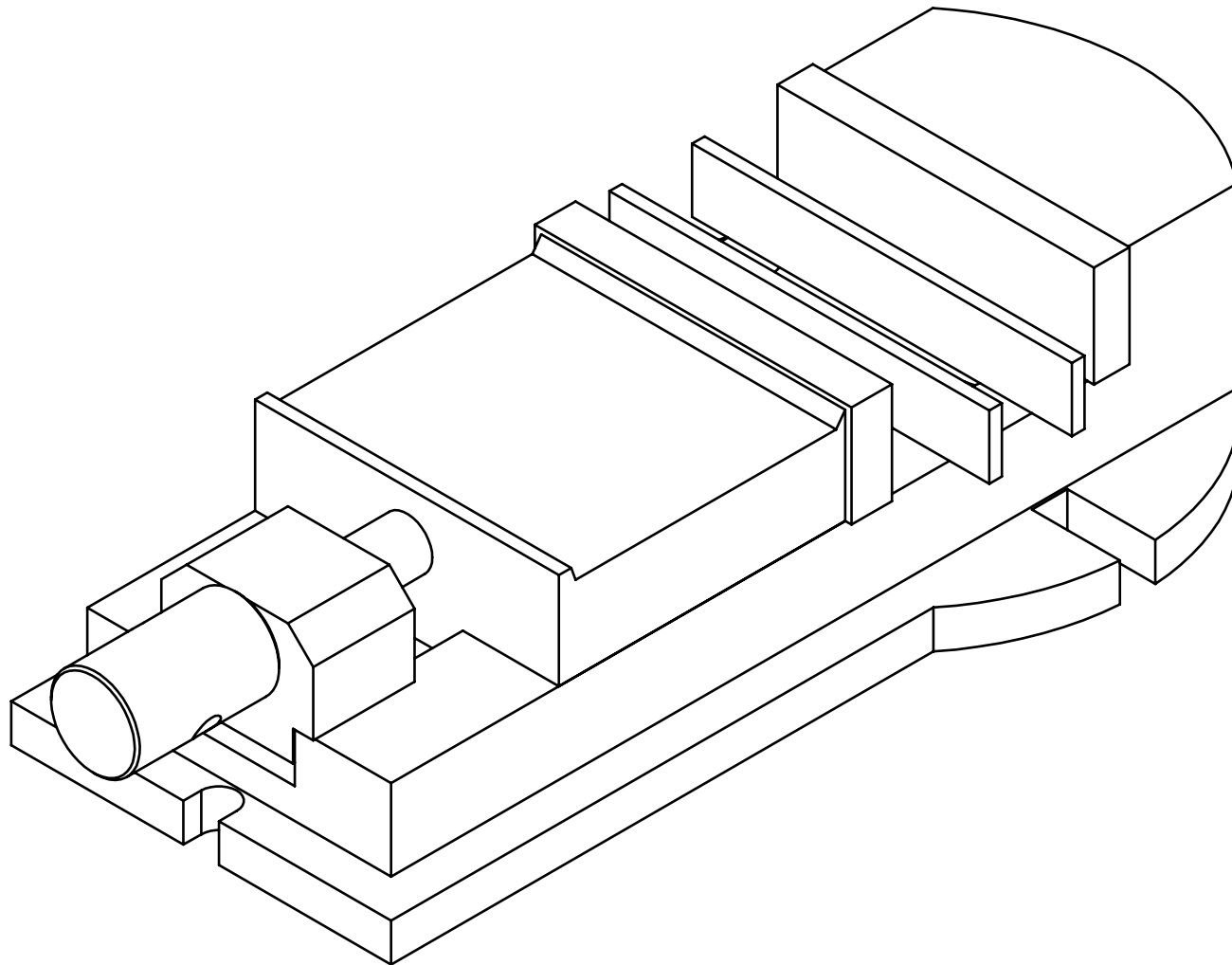
COUPE A-A
ECHELLE 1 : 1



**Edition étudiante de SolidWorks.
Utilisation académique uniquement.**



**Edition étudiante de SolidWorks.
Utilisation académique uniquement.**



**Edition étudiante de SolidWorks.
Utilisation académique uniquement.**