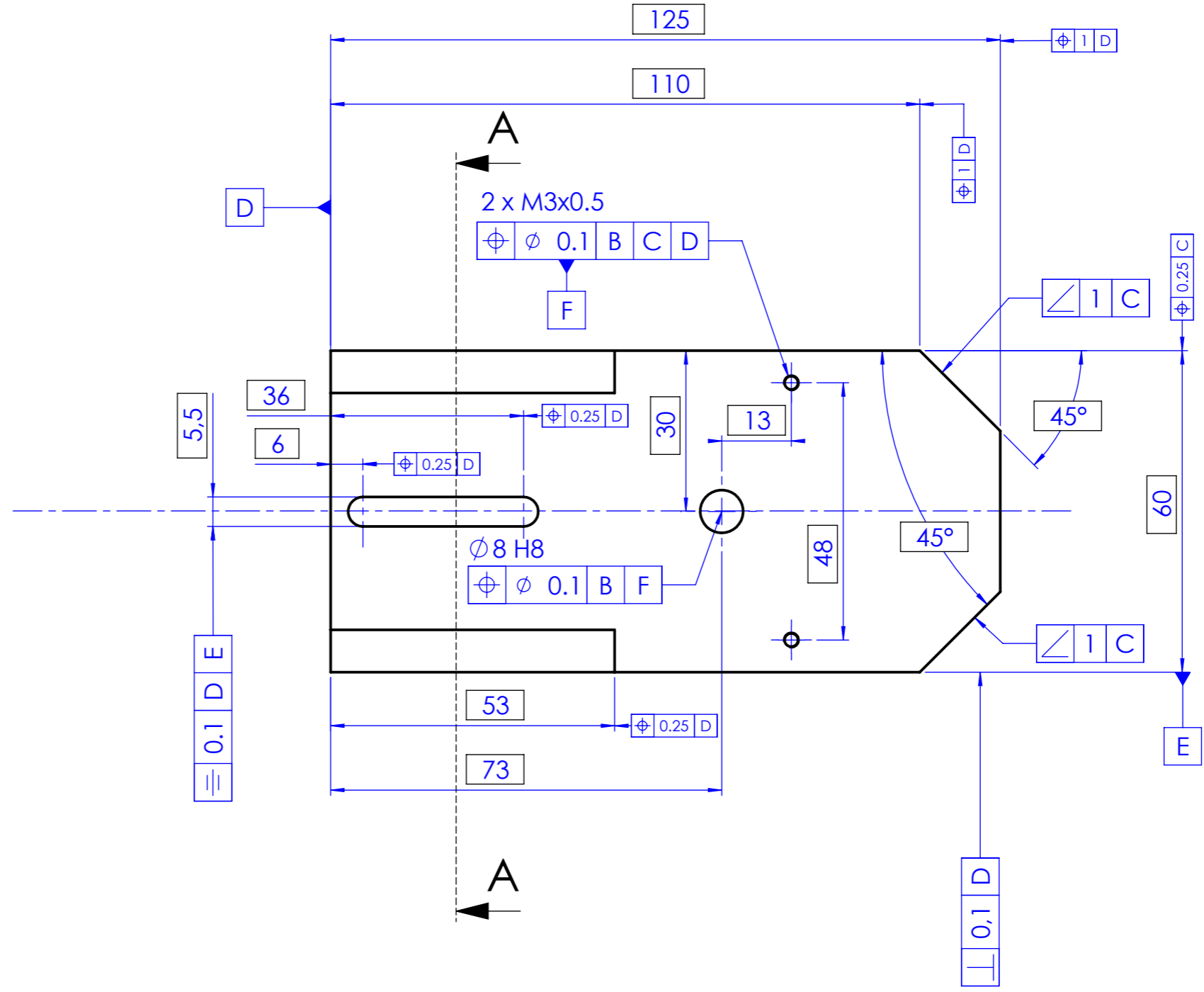
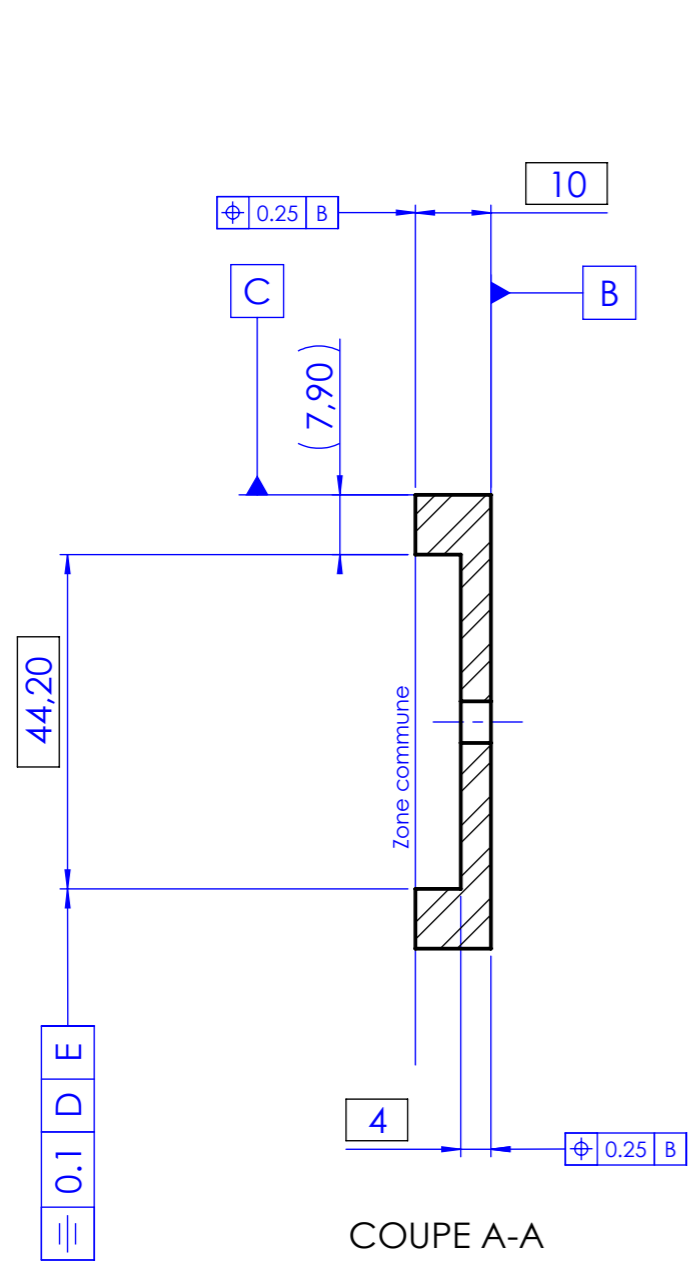
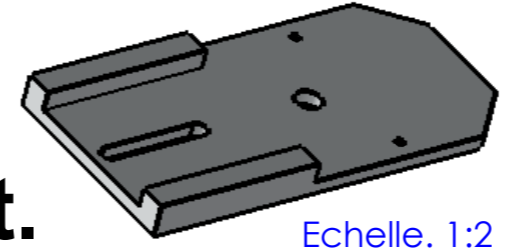


1 2 3 4 5 6 7 8

A B C D E F



**Edition étudiante de SolidWorks.
Utilisation académique uniquement.**

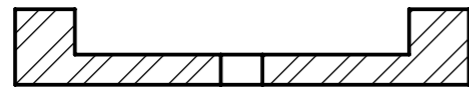


Echelle. 1:2

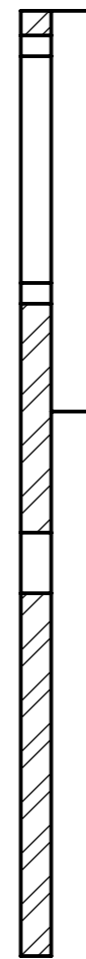
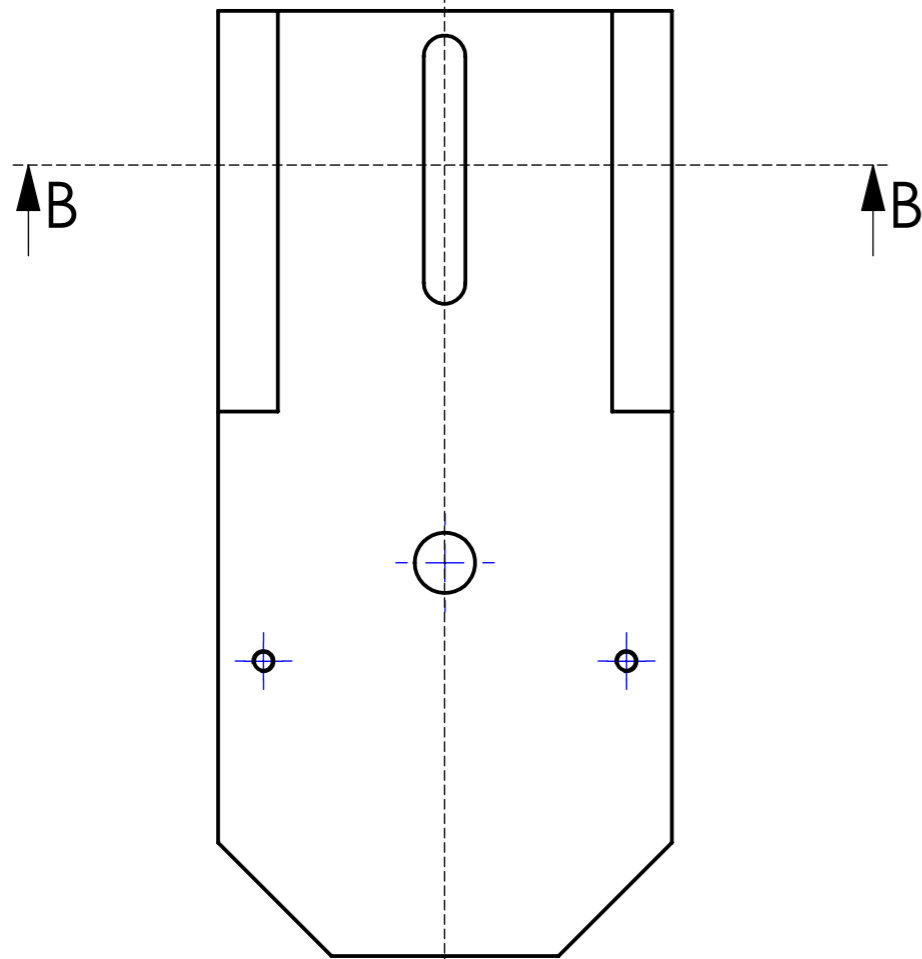
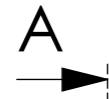
TOLERANCES GENERALES : ISO 2768 fK √ Ra 3.2

24	1	Reprise moteur réducteur axe X	2017A	4224
Rep	Nb	Désignation	Matière	Observation	Référence
Production Mécanique			LYCEE JEAN MONNET		
Format : A3		Année 2011		Parabole motorisée pour moteur STIRLING	
Ech. 1:1		Modification:			
Dessiné par: MPK		Modification:			

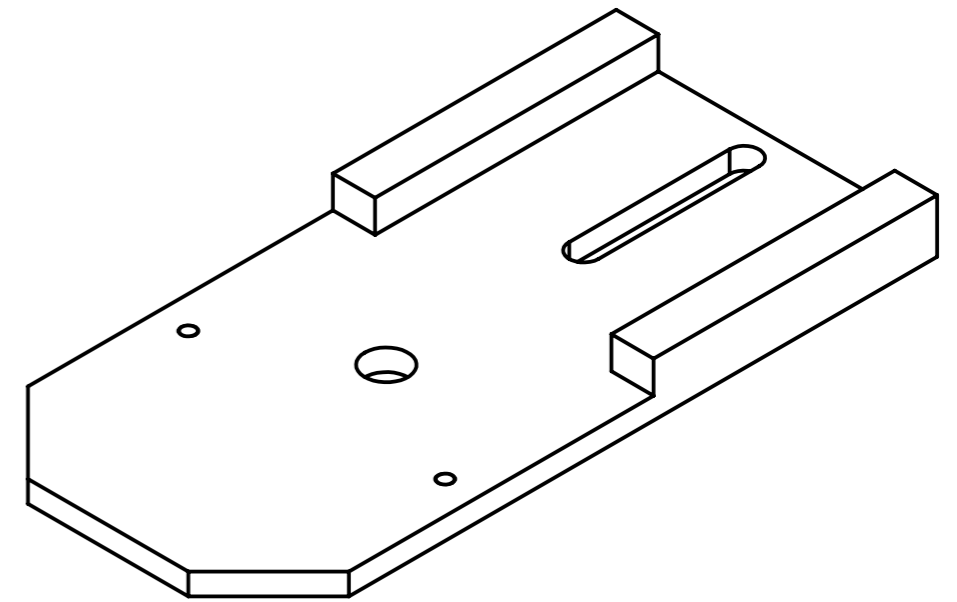
1 2 3 4 5 6 7 8



COUPE B-B



COUPE A-A



**Edition étudiante de SolidWorks.
Utilisation académique uniquement.**