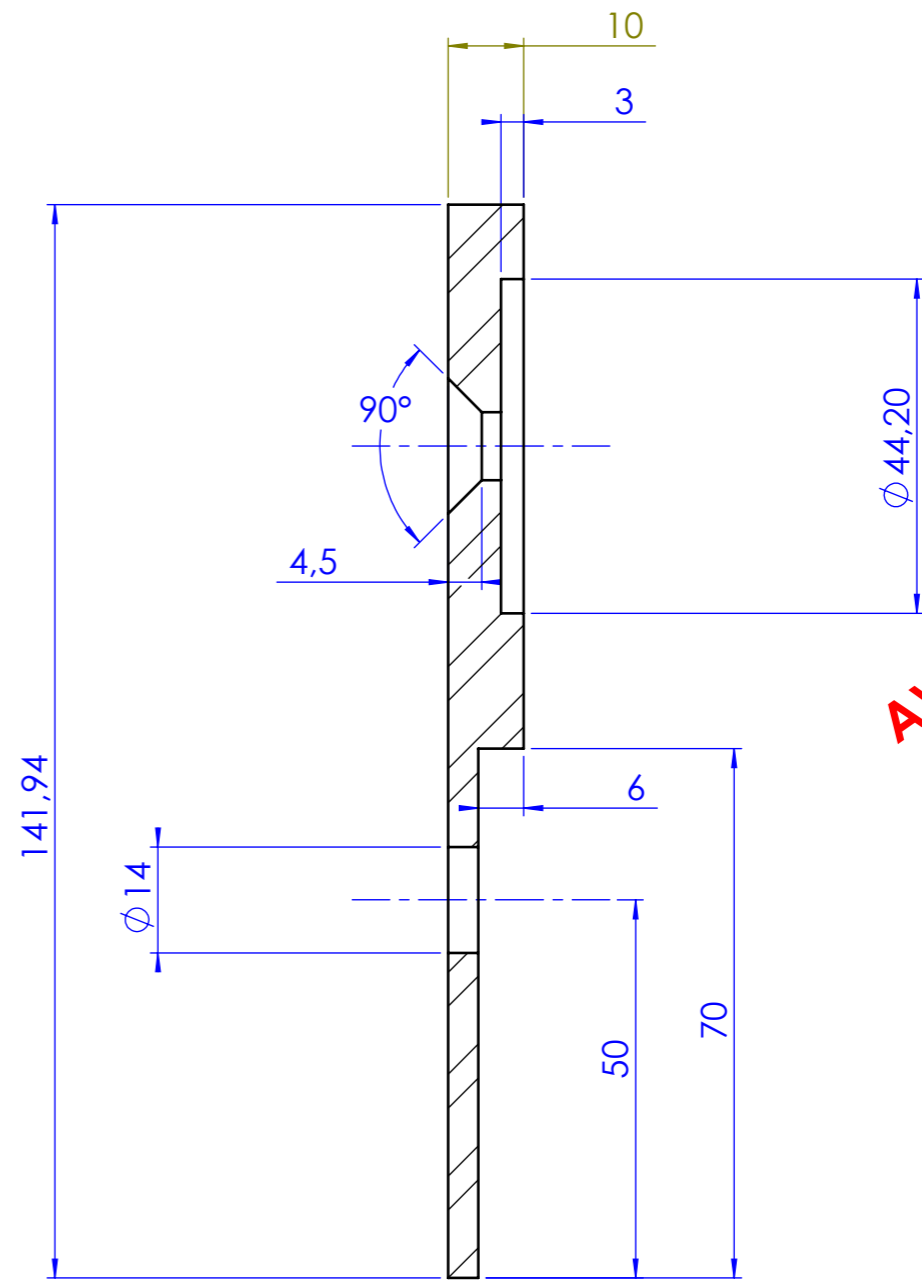
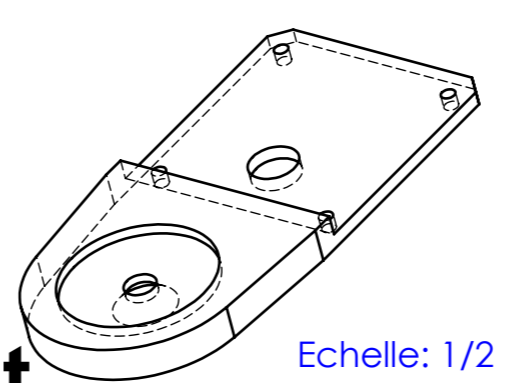


COUPE A-A



AVANT PROJET

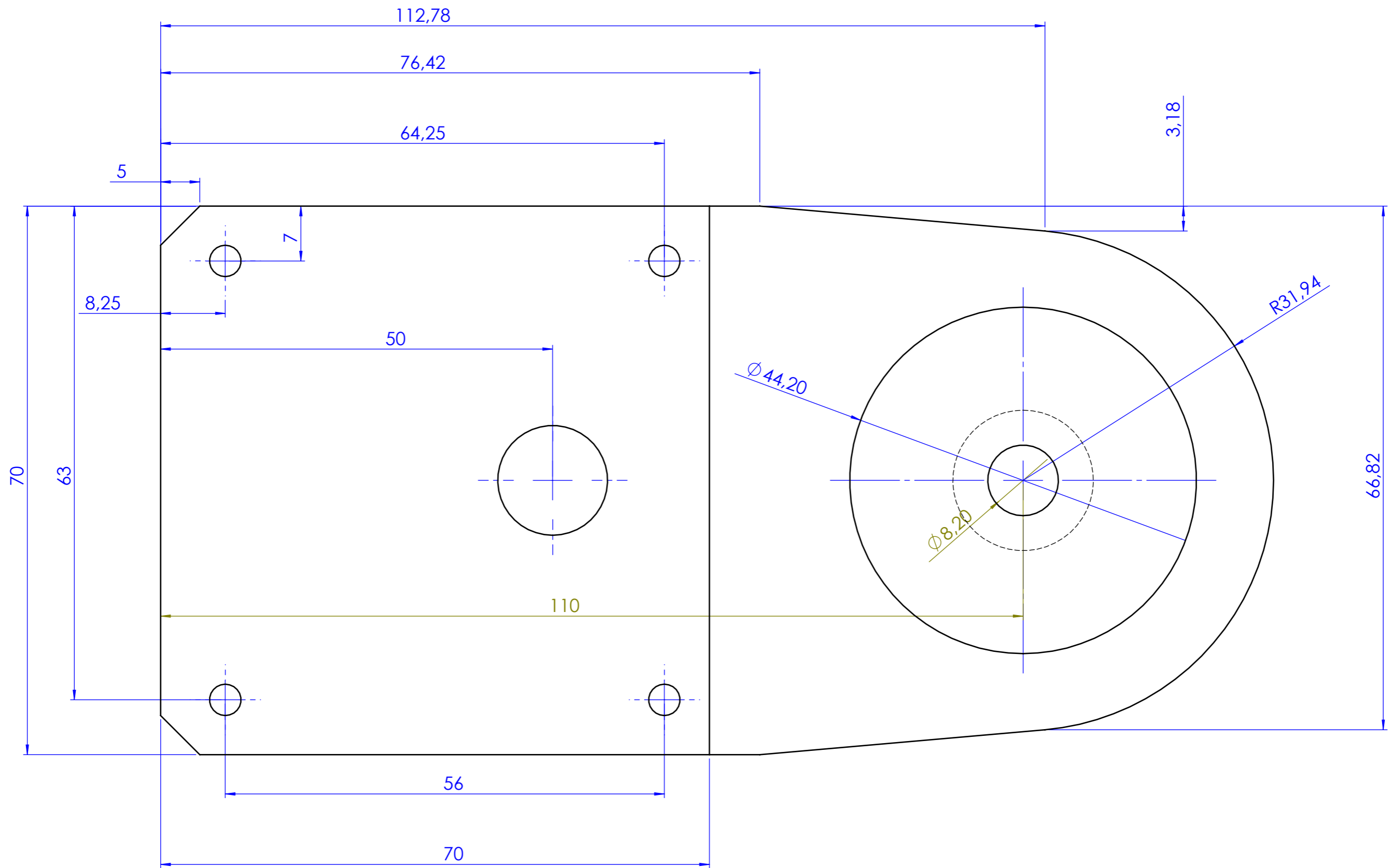


Echelle: 1/2

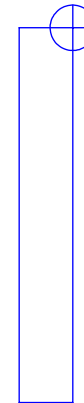
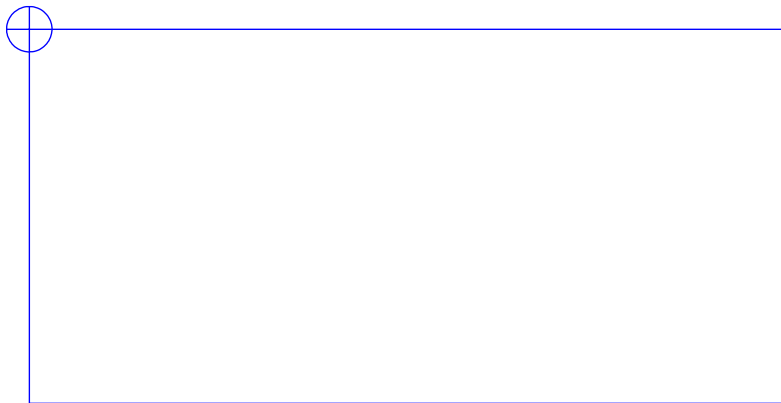
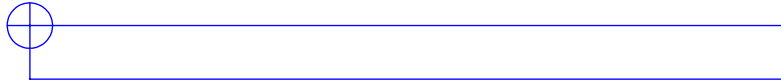
**Edition étudiante de SolidWorks.
Utilisation académique uniquement.**

TOLERANCES GENERALES : ISO 2768 fK ✓ Ra 3.2

19 1	Reprise moto réducteur axe Z version 2	2017A	4219
Rep	Nb	Désignation	Matière	Observation
Production Mécanique			LYCEE JEAN MONNET	
Format : A3		Année 2011		Parabole motorisée pour moteur STIRLING
Ech. 1:2		Modification:		
Dessiné par: MPK		Modification:		



**Edition étudiante de SolidWorks.
Utilisation académique uniquement.**



**Edition étudiante de SolidWorks.
Utilisation académique uniquement.**