

# PROCEDURE DE CONTROLE PERPENDICULARITE

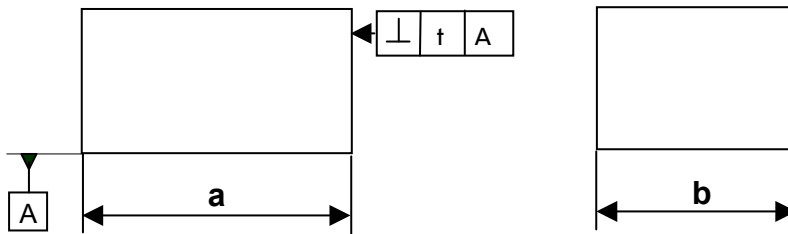
CI 13

S5

Bac TU

## 1/ Interprétation de la spécification géométrique.

Exemple :



Interprétation :

Désignation : .....

Type de tolérance : .....

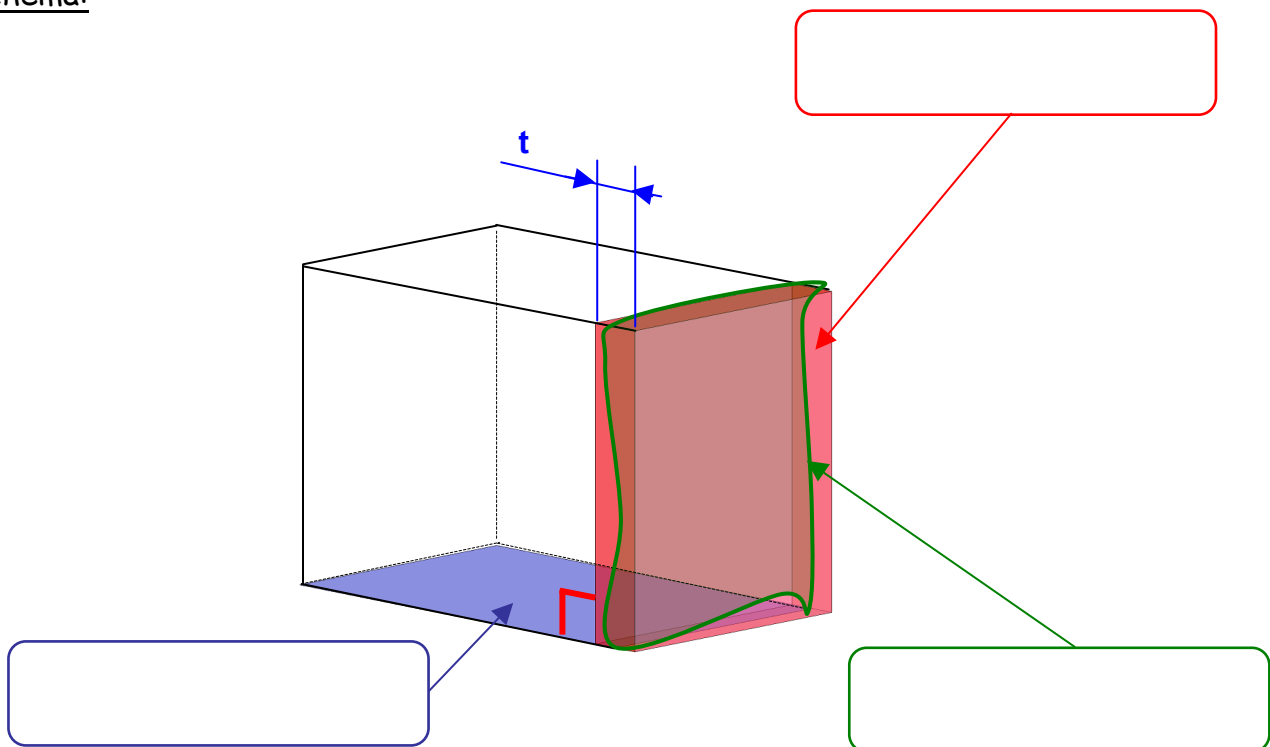
Élément tolérancé : .....

Élément de référence : .....

Zone de tolérance : .....

Critère d'acceptation : .....

Schéma:



# PROCEDURE DE CONTROLE PERPENDICULARITE

CI 13

S5

Bac TU

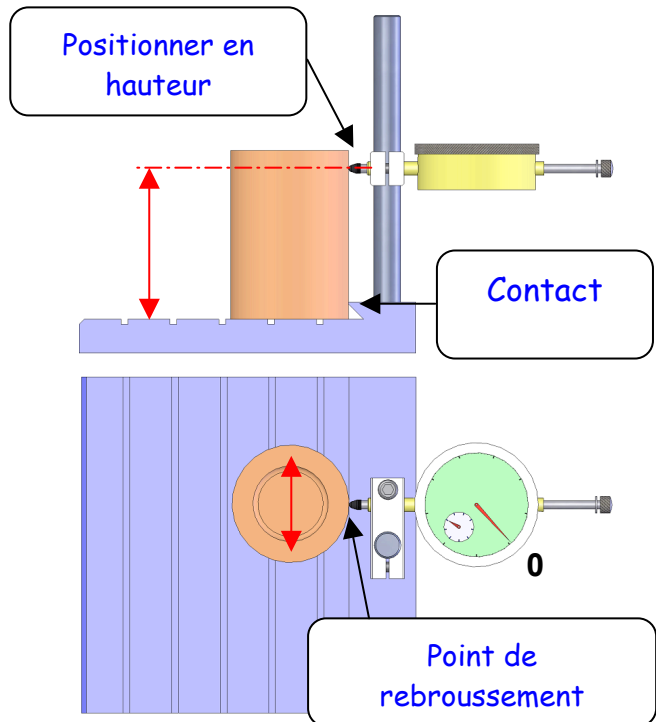
## 2/ Procédure de contrôle.

Matériel nécessaire :

- .....
- .....

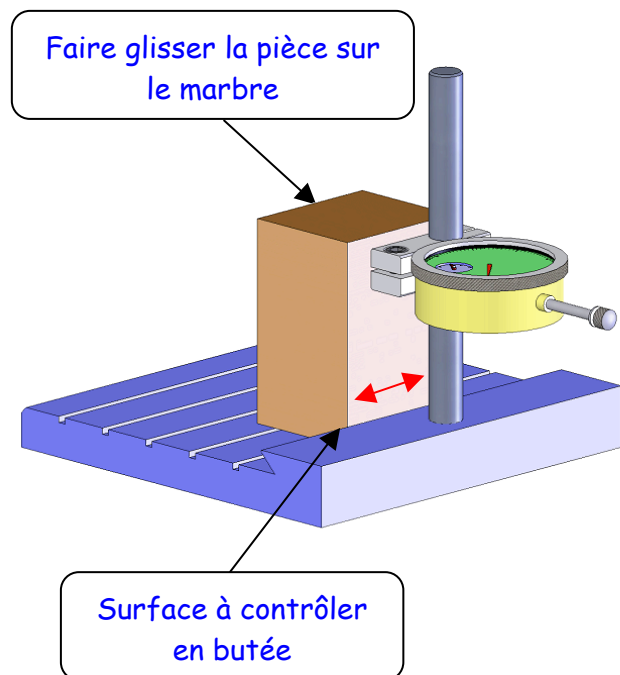
a/ Etalonnage du comparateur :

- .....
- .....
- .....
- .....
- .....
- .....
- .....



b/ Contrôle de la perpendicularité :

- .....
- .....
- .....
- .....
- .....



Résultat :

.....