

La coupe des matériaux : identification des paramètres « Géométrie de l'outil de coupe »

CI 11

T° BEP MPMI

1- Généralités :

Un outil coupant est constitué d'un corps d'outil comportant une ou plusieurs parties actives.

La partie active est constituée d'une
intersection de la et de la

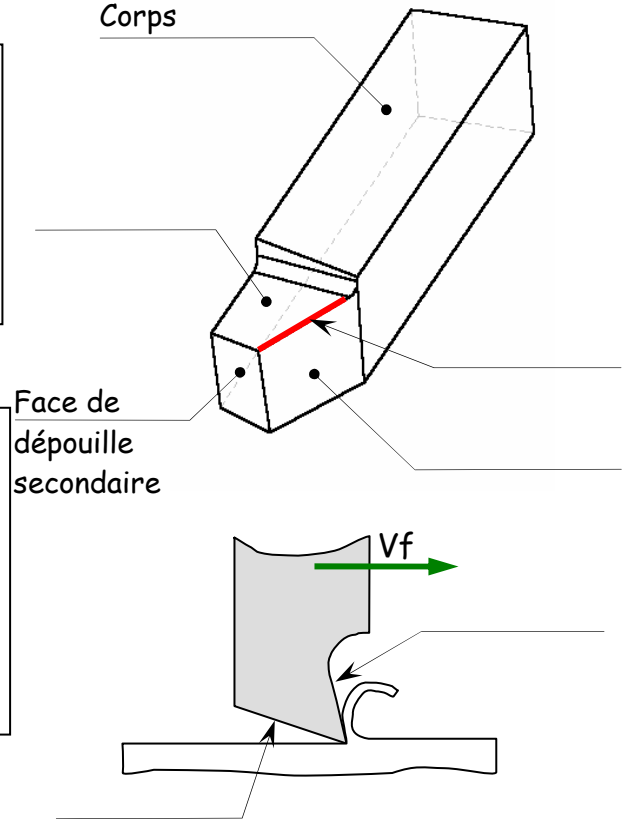
2- Définition des faces de l'outil :

$A\gamma$: \Rightarrow Face sur laquelle glisse le copeau.

$A\alpha$: \Rightarrow Face devant laquelle passe la surface qui vient d'être usinée.

S : \Rightarrow intersection entre $A\gamma$ et $A\alpha$

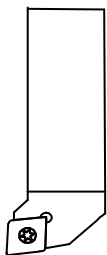
Corps



Remarque :

Le sens de l'outil est défini par la position de l'arête de coupe (S). En considérant l'outil
verticalement et le bec en bas :

- l'outil est dit à droite, si, son arête tranchante est orientée vers
- l'outil est dit à gauche, si son arête tranchante est orientée vers
- Si la partie active de l'outil est symétrique par rapport à l'axe de l'outil, ce dernier travaille indifféremment à droite et à gauche, l'outil



Outil à plaquette carbure, à gauche (L)



Outil à plaquette carbure, neutre (N)



Outil à plaquette carbure, à droite (R)

3- Définition des plans de l'outil :

L'outil tenu en main, on a :

- P_r =

⇒ C'est un plan au vecteur V_c (vitesse de coupe) et passant par le de l'arête de coupe. Pour un outil rotatif, P_r passe aussi par

- P_f =

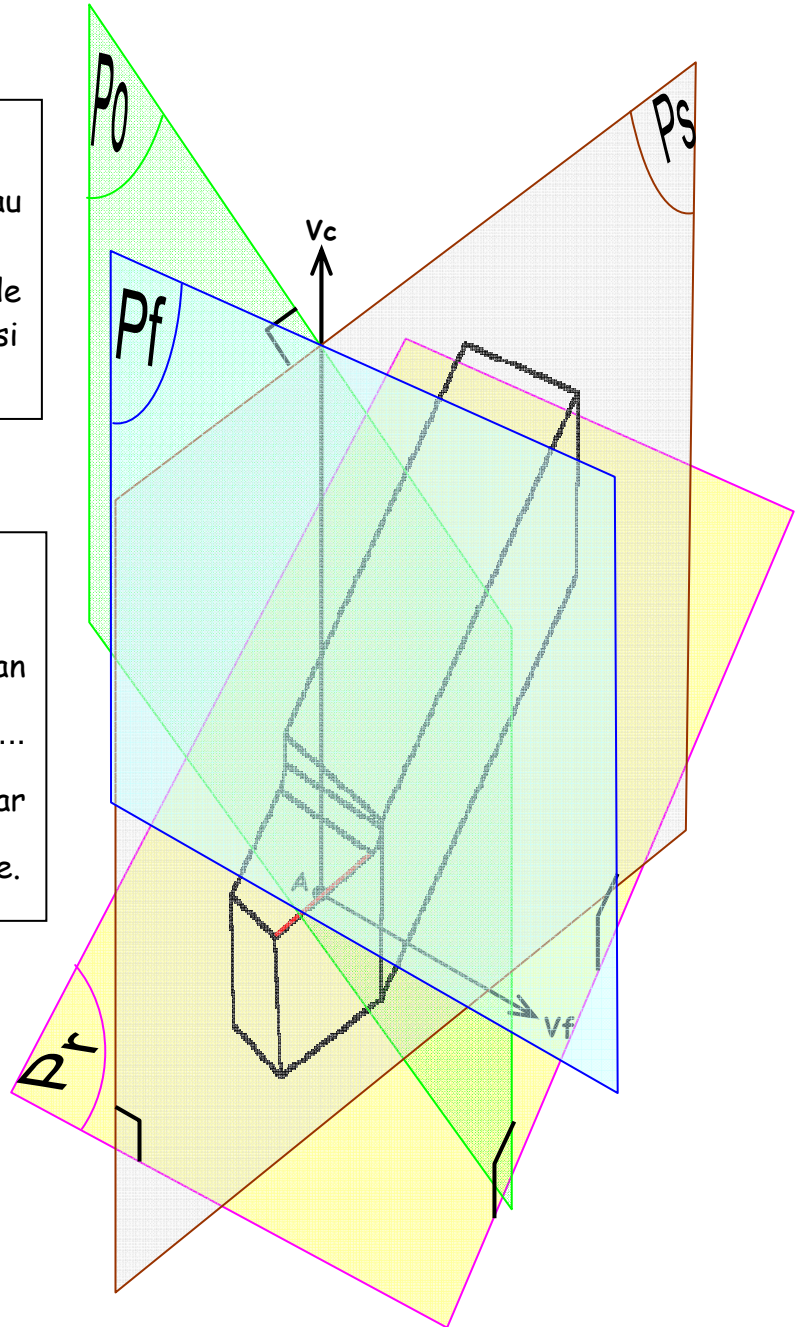
⇒ C'est le plan au plan de référence P_r , qui contient le (vitesse d'avance) et passant par le de l'arête de coupe.

- P_s =

⇒ C'est le plan au plan de référence P_r , qui contient à l'arête de coupe, au

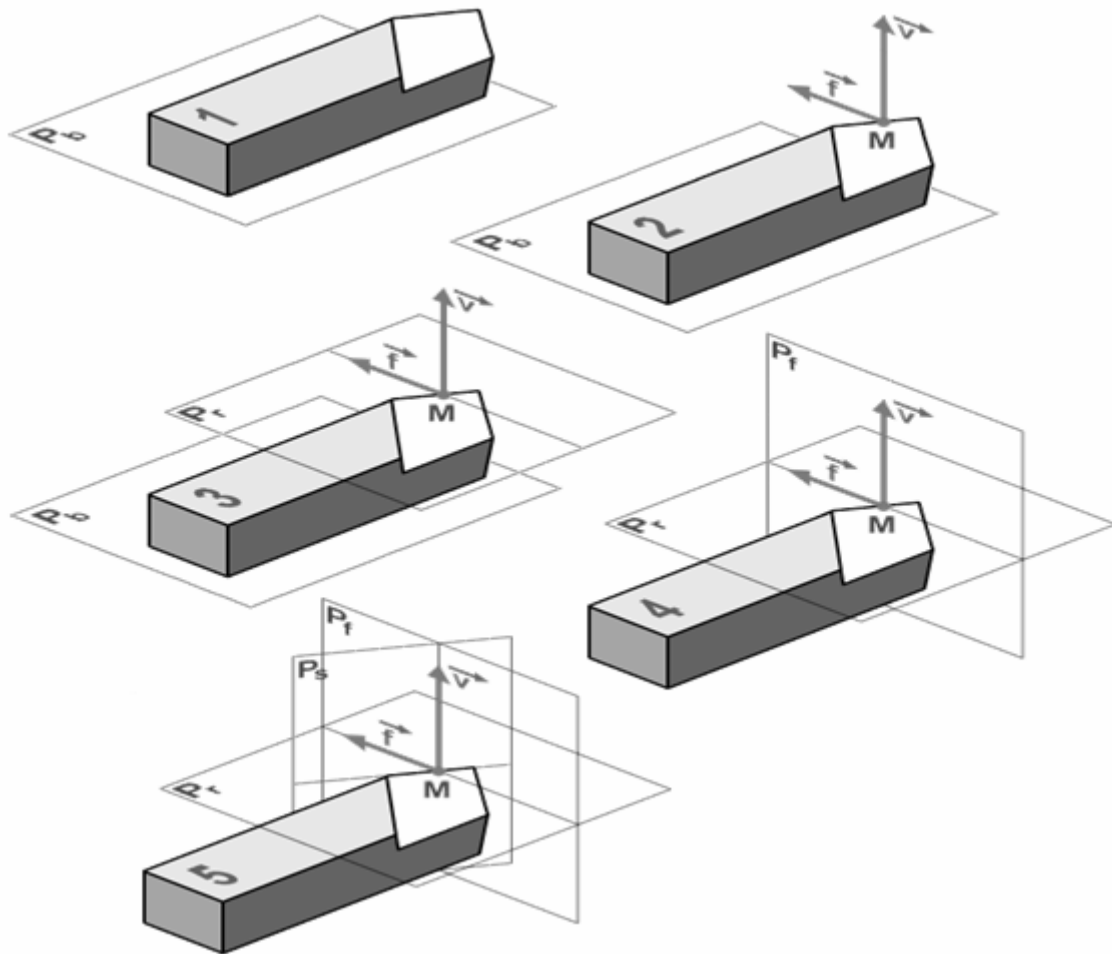
- P_o =

⇒ C'est le plan au plan de référence P_r et au, passant par le de l'arête de coupe.



4- Repérage des plans de l'outil :

Pour pouvoir étudier les caractéristiques de l'outil en main, il faut au préalable avoir défini :



1) P_b : plan de base,

2) M : point considéré de l'arête de coupe.

\vec{V} : Vecteur supposé du

\vec{f} : Vecteur supposé

3) P_r : plan de référence,

4) P_f : plan de travail conventionnel,

5) P_s : plan d'arête de l'outil,

5- Définition des angles caractéristiques :

5.1- Les angles d'arêtes de l'outil :

$\lambda_s = \dots\dots\dots$

Angle aigu mesuré dans $\dots\dots$, compris entre $\dots\dots$ et $\dots\dots$, au point A.

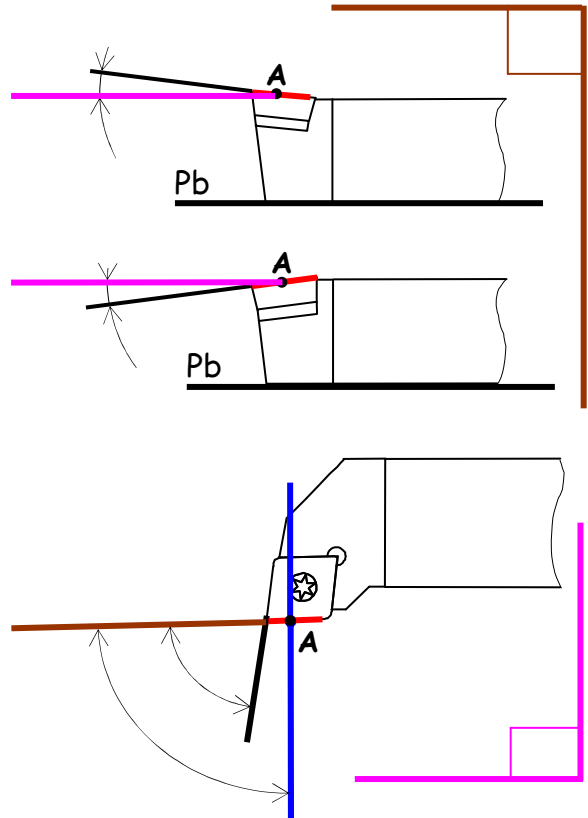
Il peut être positif ou négatif.

$K_r = \dots\dots\dots$

angle aigu mesuré dans $\dots\dots$, compris entre $\dots\dots$ et $\dots\dots$

$\epsilon_r = \dots\dots\dots$

Angle mesuré dans $\dots\dots$ entre $\dots\dots$ et $\dots\dots$



5.2- Les angles des faces de l'outil :

$\alpha_o = \dots\dots\dots$

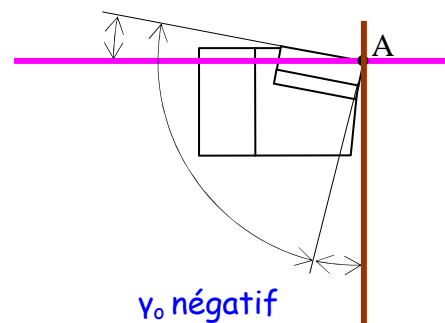
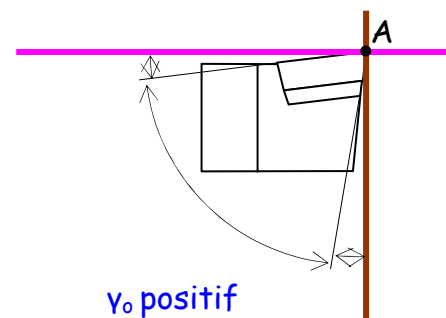
Angle aigu mesuré dans $\dots\dots$, compris entre $\dots\dots$ et $\dots\dots$

$\beta_o = \dots\dots\dots$

Angle mesuré dans $\dots\dots$, compris entre $\dots\dots$ et $\dots\dots$

$\gamma_o = \dots\dots\dots$

Angle aigu mesuré dans $\dots\dots$, compris entre $\dots\dots$ et $\dots\dots$



$$Rq : \alpha_o + \beta_o + \gamma_o =$$

5. 3- Exemples d'outils à charioter droit avec les angles γ_0 et λ_s qui changent :

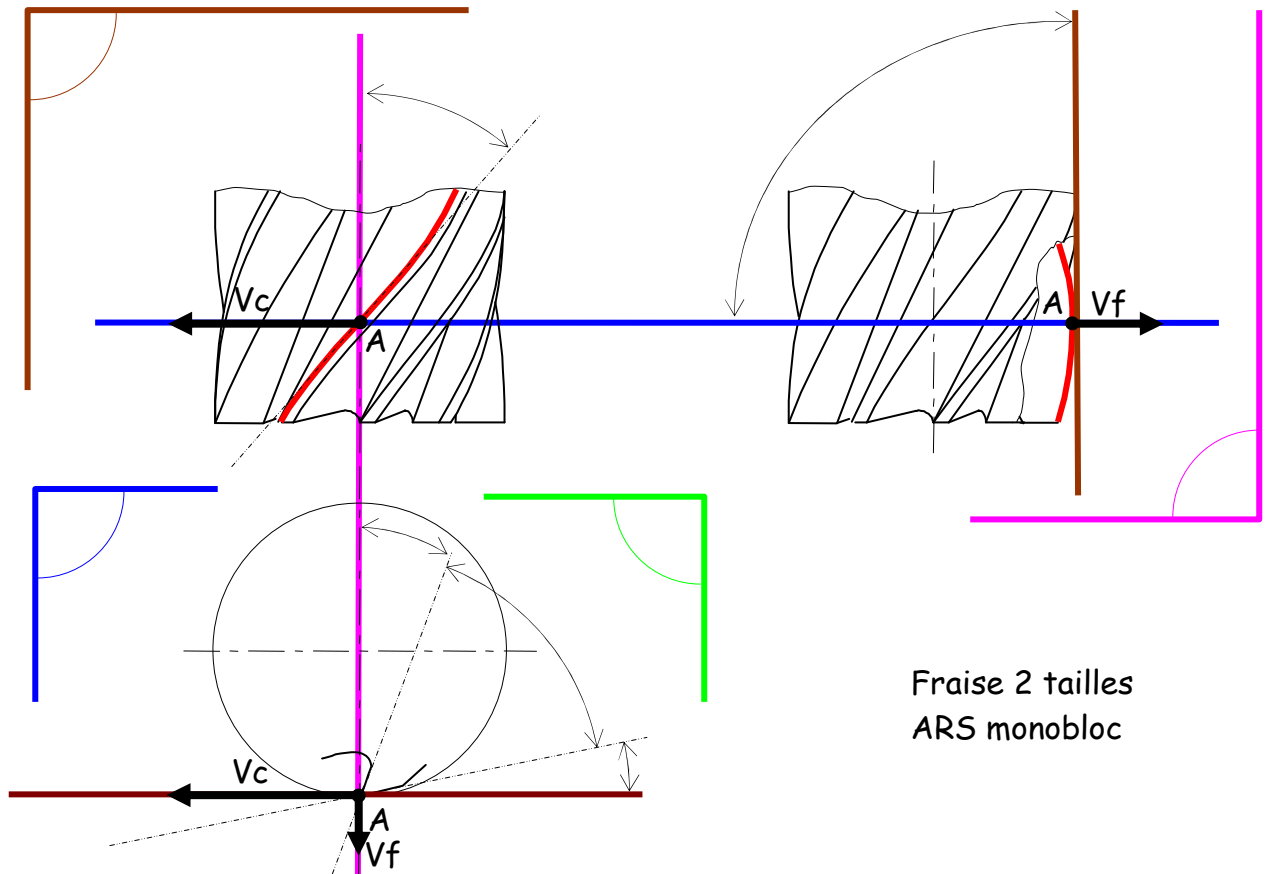
	$\gamma = 6^\circ$ (Négatif)	$\gamma = 0^\circ$	$\gamma = -6^\circ$ (Positif)
$\lambda = -7^\circ$ (Positif)			
$\lambda = 0^\circ$			
$\lambda = 7^\circ$ (Négatif)			

Le choix d'un outil avec une coupe positive ou négative s'effectue essentiellement en fonction de

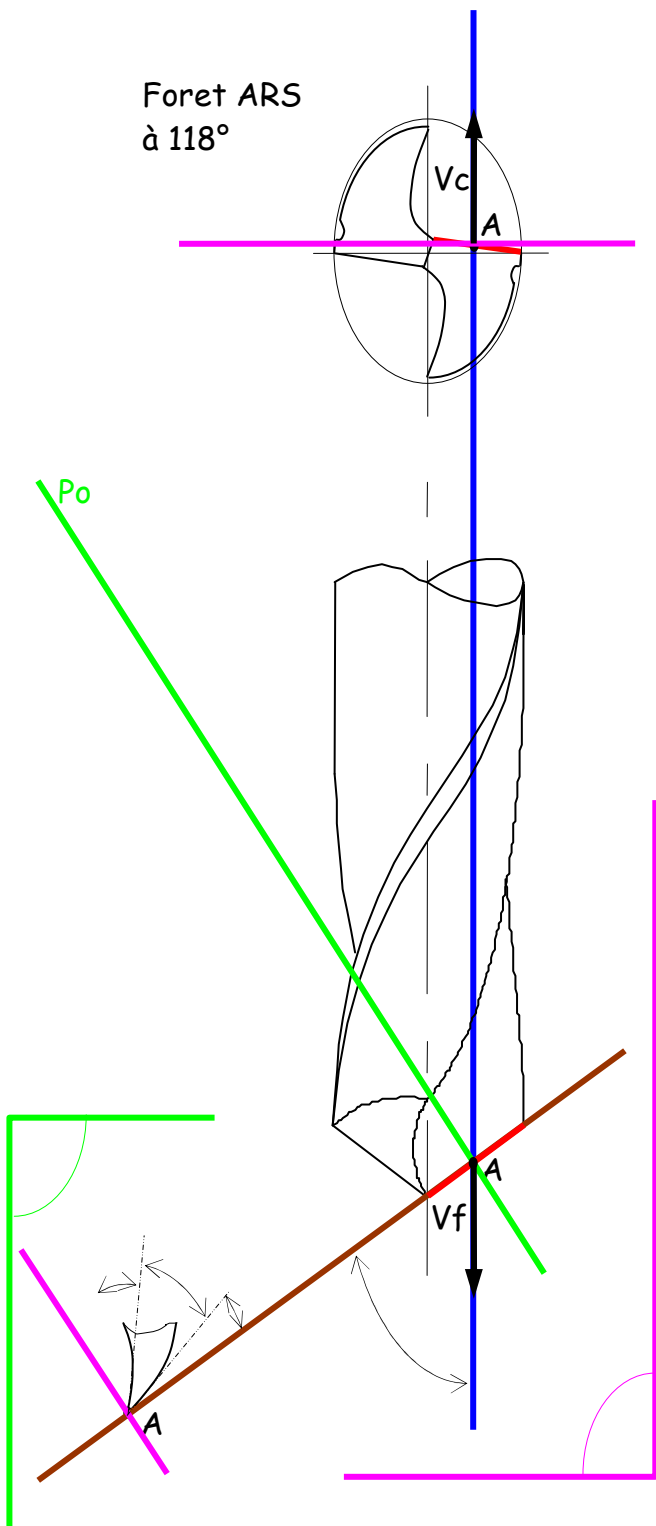
.....

- Alliage léger (ex : alliage d'aluminium) : Coupe de préférence
- Acier : Coupe de préférence

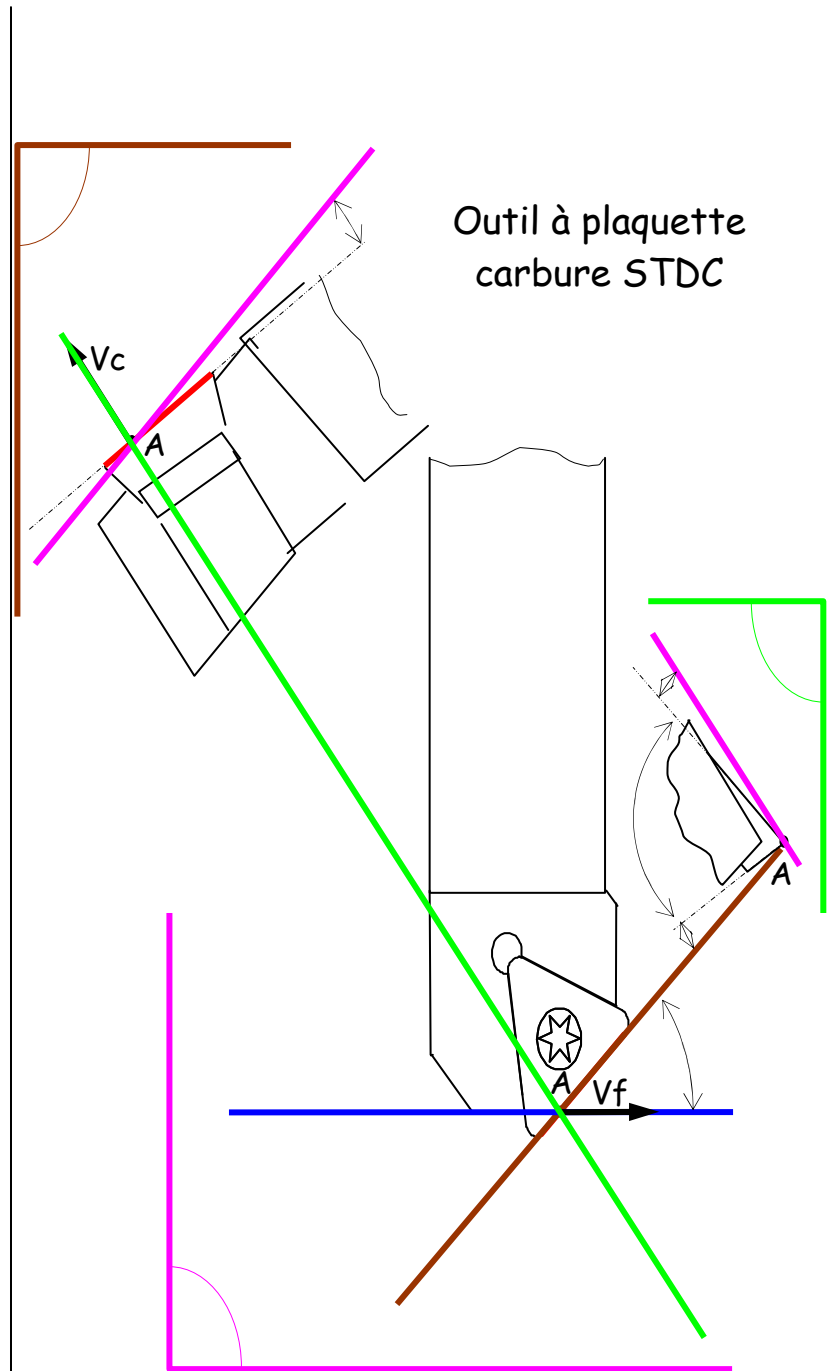
5. 4- Autres outils de coupe :



Foret ARS
à 118°



Outil à plaquette
carbure STDC



6- Méthode de travail :

Voici une méthode pour positionner les angles d'outils et les différents plans.
Respecter l'ordre chronologique :

CHRONOLOGIE DE LA RECHERCHE



1- Constantes de coupe	2- Trièdre de référence	3- Angles d'arêtes	4- Angles des faces
V_c : Vitesse de coupe.	Pr : Plan de référence \perp V _c et passe par A.	λ_s : Angle d'inclinaison d'arête, mesuré dans Ps, entre Pr et S.	α_o : Angle de dépouille orthogonal : angle aigu mesuré dans Po, entre Ps et Aa.
V_f : Vitesse d'avance.	Pf : Plan de travail conventionnel \perp Pr, contient V _f et passe par A.	κ_r : Angle de direction d'arête : angle aigu mesuré dans Pr, entre Ps et Pf.	β_o : Angle de taillant orthogonal : angle mesuré dans Po, entre Aa et Ay.
S : Arête tranchante principale.	Ps : Plan d'arête \perp Pr et contient la tangente à S (ou contient S, si S est rectiligne) au point A.	ϵ_r : Angle de pointe, mesuré dans Pr, entre S et S' (S' : arête secondaire)	γ_o : Angle de coupe orthogonal : angle aigu mesuré dans Po, entre Pr et Ay.
A : Point considéré de l'arête tranchante.	Po : Plan orthogonal \perp Pr et \perp Ps.		