

Génération de surfaces

1. LES OUTILS :

1.1. LE FRAISAGE :



La fraise à surfacer :

La fraise à surfacer permet de générer une surface plane qui est perpendiculaire à l'axe de rotation de la fraise.



La fraise 2 tailles cylindrique :

Permet la génération de plans perpendiculaires. Cet outil permet de travailler en plongée (comme un foret) s'il est équipé d'une coupe au centre.



Le foret à pointer :

Permet le positionnement d'un perçage



Le foret :

Permet le perçage des trous (Tolérance H13)



L'alésoir :

Permet la finition d'un trou (Qualité H8, H7)

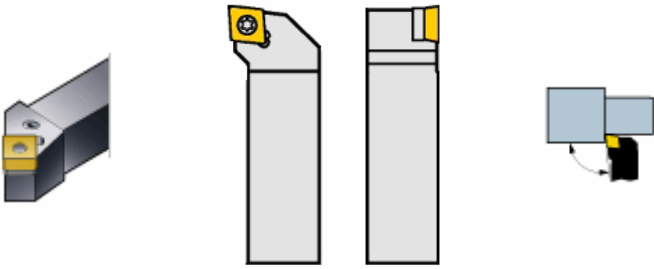


Le taraud :

Permet l'obtention d'un filetage à l'intérieur d'un trou.

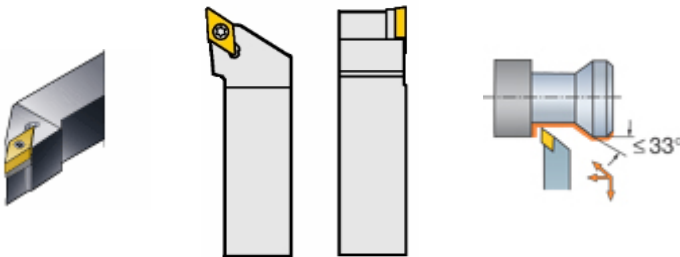
Génération de surfaces

1.2. LE TOURNAGE :



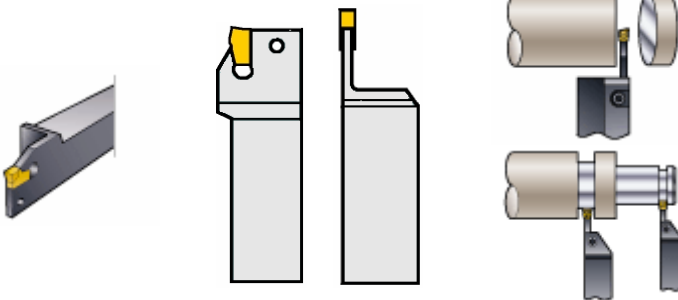
Ébauche :

L'ébauche permet d'enlever un maximum de matière en un minimum de temps. Cet outil devra résister à des efforts de coupe importants.



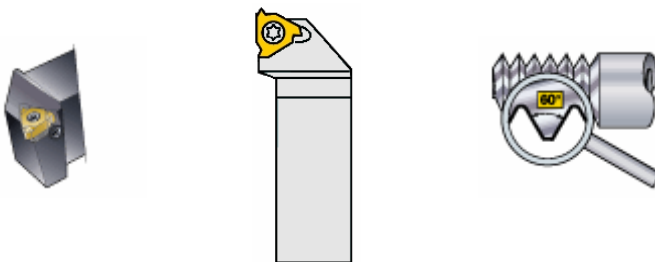
Finition :

La finition est le dernier usinage d'une surface. On recherche la qualité. (Etat de surface, géométrie...)



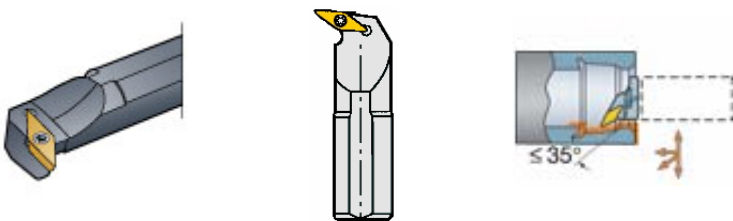
Tronçonnage et gorges :

Il s'agit de couper une pièce en deux parties ou de réaliser une gorge à l'extérieur de la pièce.



Filetage :

Obtention d'un filetage extérieur



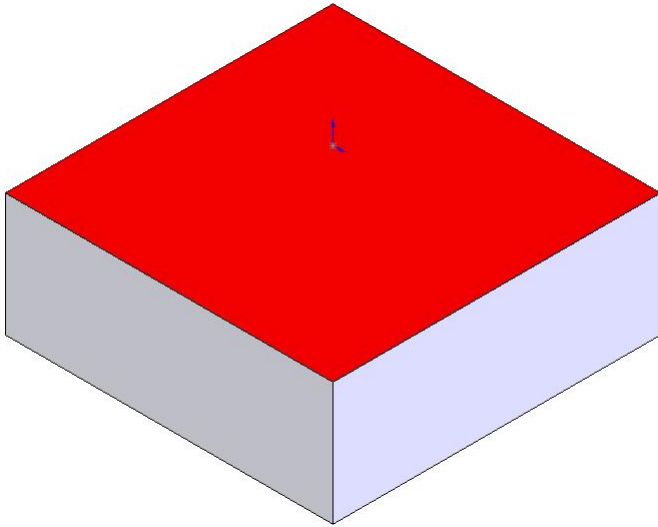
Alésage :

Opération consistant à obtenir un trou de qualité à l'intérieur d'une pièce.

Génération de surfaces

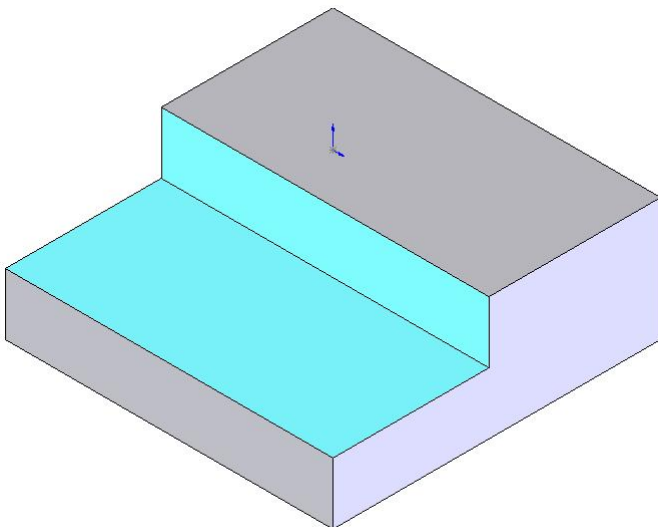
2. LES OPÉRATIONS D'USINAGE :

2.1 LE FRAISAGE :



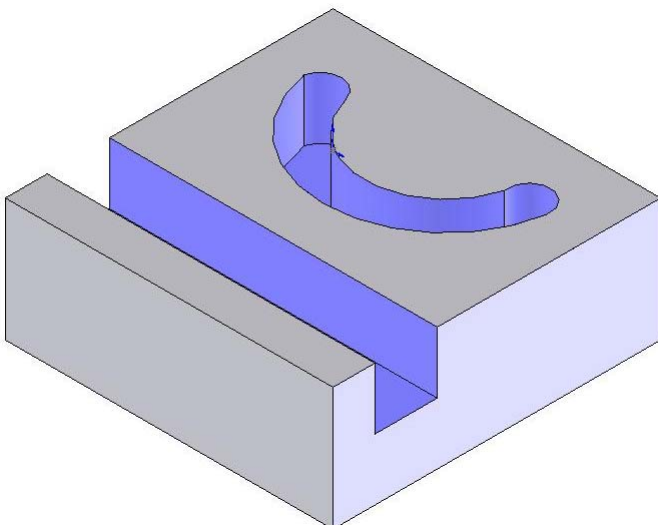
Surfaçage :

Le surfaçage est l'usinage d'un plan avec une fraise. (Surface rouge)



Épaulement :

C'est l'association de deux plans perpendiculaires.

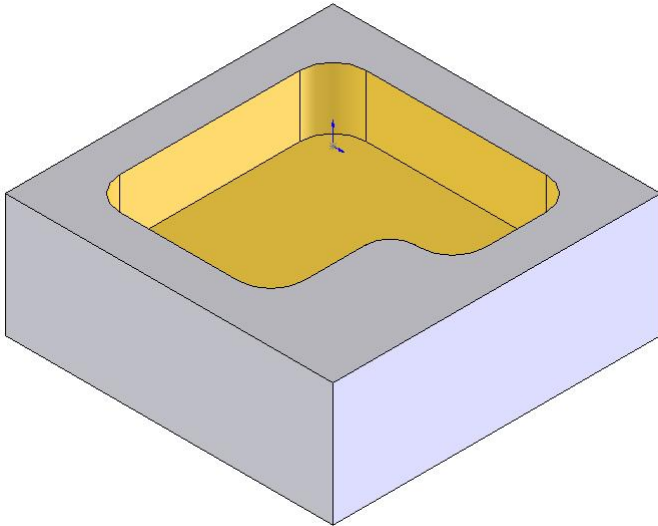


Les rainures :

C'est l'association de 3 plans. Le plan du fond est perpendiculaire aux deux autres.

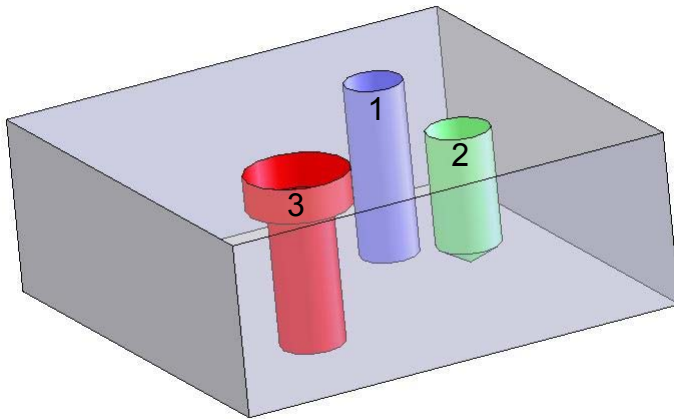


Génération de surfaces



Poche :

La poche est délimitée par des surfaces verticales quelconques (cylindriques et planes). C'est une forme creuse dans la pièce.



Perçage, Lamage, Alésage, taraudage:

Ce sont des trous. Ils sont débouchants (1) ou non (2).

Le perçage est l'obtention d'un trou lisse.

Le lamage (3) ou chambrage est une forme servant à noyer la tête de la vis.

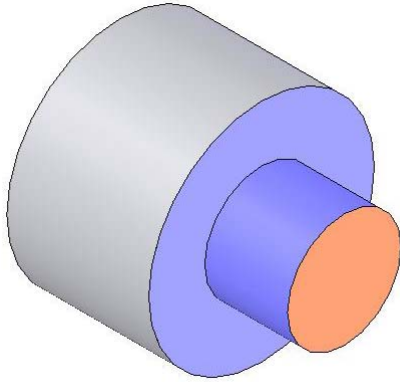
L'alésage est une opération de finition servant à calibrer le trou.

Le taraudage est l'obtention du filetage à l'intérieur du trou.



Génération de surfaces

2.2 LE TOURNAGE :



Dressage :

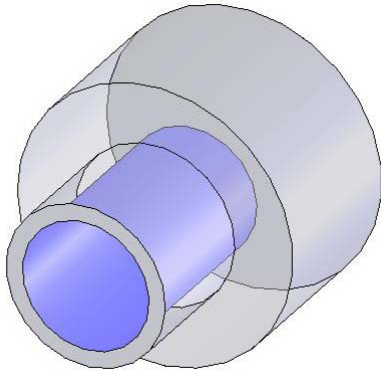
C'est la réalisation d'un plan perpendiculaire à l'axe de la pièce (rouge).

Chariotage :

C'est la réalisation d'une surface ayant le même axe que la pièce.

Épaulement :

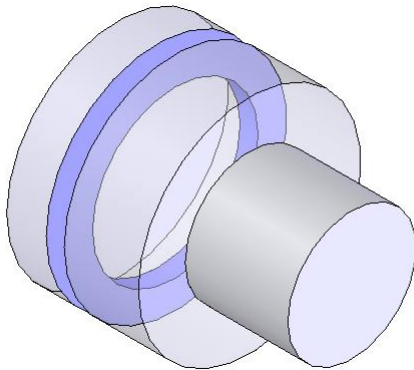
C'est l'association d'un chariotage et d'un dressage (bleu).



Perçage :

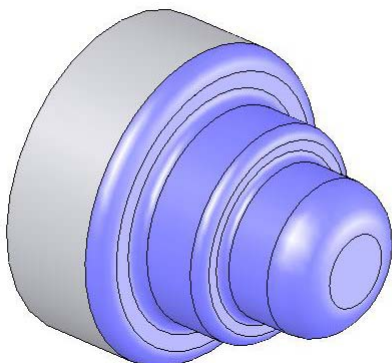
C'est un trou dans la pièce. Il peut être débouchant ou non.

Nota : L'axe du trou est confondu avec celui de la pièce.



Gorge :

C'est une rainure réalisée sur une surface cylindrique (intérieure, extérieure).



Profilage :

C'est la réalisation de surfaces quelconques, association de surfaces cylindriques, planes, coniques, sphériques...

Génération de surfaces

3. CONDITIONS DE COUPE :

3.1. LE TOURNAGE :

Matières	Rr Mpa	Outils A.R.S.					Outils Carbure				
		Ébauche			Finition		Ébauche			Finition	
		Vc m/min	a _p max mm	f mm/tr	Vc m/min	f mm/tr	Vc m/min	a _p max mm	f mm/tr	Vc m/min	f mm/tr
Acier S235	500	30	2	0.1	45	>0.04	150	2	0.2	250	>0.10
Acier INOX	500	27	2	0.1	32	>0.04	105	2	0.2	115	>0.10
Acier 35CD4	1100	20	2	0.1	28	>0.04	100	2	0.2	160	>0.10
PVC	60	90	4	0.3	150	>0.10	100	4	0.3	150	>0.20
Nylon PA6	80	90	2	0.2	120	>0.05	100	2	0.35	180	>0.12
Plexi PMMA	78	75	2	0.2	90	>0.10	100	2	0.25	150	>0.12
Laiton UZ30	400	70	1	0.3	110	>0.02	200	2	0.3	230	>0.10
Bronze UE12P	200	32	2	0.2	43	>0.02	90	2	0.3	120	>0.10
Alliage d'alu	280	200	2	0.3	250	>0.02	400	3	0.4	500	>0.10

Nota : Pour le tronçonnage et les gorges, prendre 50% des valeurs ci-dessus

3.2. LE FRAISAGE :

Fraisage en bout : Surfçage											
Matières	Rr Mpa	Outils A.R.S.					Outils Carbure				
		Ébauche			Finition		Ébauche			Finition	
		Vc m/min	a _p max mm	f mm/tr	Vc m/min	f mm/tr	Vc m/min	a _p max mm	f mm/tr	Vc m/min	f mm/tr
Acier S235	500	29	2	0.11	40	>0.06	100	2	0.2	120	>0.07
Acier INOX	500	18	2	0.08	22	>0.05	72	2	0.15	92	>0.07
Acier 35CD4	1100	20	2	0.06	25	>0.04	80	2	0.12	90	>0.07
PVC	60	200	4	0.2	300	>0.50	800	4	0.3	1 000	>0.07
Nylon PA6	80	100	2	0.15	200	>0.20	400	2	0.35	500	>0.07
Plexi PMMA	78	60	2	0.15	80	>0.20					
Laiton UZ30	400	72	1	0.09	95	>0.07	930	2	0.5	180	>0.16
Bronze UE12P	200	23	1	0.07	31	>0.06	60	2	0.2	82	>0.16
Alliage d'alu	280	150	1	0.07	190	>0.06	500	3	0.1	800	>0.08

Fraisage en roulant : Rainurage, Combiné...											
Matières	Rr Mpa	Outils A.R.S.					Outils Carbure				
		Ébauche			Finition		Ébauche			Finition	
		Vc m/min	a _p max mm	f mm/tr	Vc m/min	f mm/tr	Vc m/min	a _p max mm	f mm/tr	Vc m/min	f mm/tr
Acier S235	500	29	2	0.08	32	>0.05	100	2	0.15	120	>0.07
Acier INOX	500	18	2	0.06	28	>0.04	72	2	0.1	92	>0.07
Acier 35CD4	1100	20	2	0.04	24	>0.03	80	2	0.1	90	>0.07
PVC	60	200	4	0.15	300	>0.50	800	4	0.3	1 000	>0.07
Nylon PA6	80	100	2	0.10	200	>0.20	400	2	0.35	500	>0.07
Plexi PMMA	78	60	2	0.10	80	>0.20	200	2	0.1	300	>0.03
Laiton UZ30	400	72	1	0.16	95	>0.03	930	2	0.2	180	>0.1
Bronze UE12P	200	23	1	0.18	31	>0.03	60	2	0.1	82	>0.05
Alliage d'alu	280	150	1	0.07	190	>0.06	500	3	0.2	800	>0.08

Génération de surfaces

3.3. LE PERÇAGE :

Matières	Rr Mpa	Perçage			Alésage			Taraudage
		Vc m/min	∅<10 f mm/tr	∅>10 f mm/tr	Vc m/min	a _p max mm	f mm/tr	Vc m/min
Acier S235	500	25	0,025∅	>0.06	12.5	>0.2	0.3	12
Acier INOX	500	20	0,02∅	>0.04	8	>0.2	0.15	6
Acier 35CD4	1100	22	0,012∅	>0.03	9	>0.2	0.17	10
PVC	60	60	0,02∅					15
Nylon PA6	80	30	0,02∅					15
Plexi PMMA	78	40	0,02∅					10
Laiton UZ30	400	45	0,03∅	>0.03	30	>0.2	0.4	13
Bronze UE12P	200	20	0,037∅	>0.03	12	>0.2	0.9	7
Alliage d'alu	280	65	0,032∅	>0.06	30	>0.2	0.4	18